

Dny nové techniky

2015

Petr Mikšovský

Obsah

1. Rekapitulace řídicích systémů
2. FactoryTalk View SE 8.0
3. 56RF RFID
4. PanelView Plus 7 Standard
5. Studio 5000 Logix Designer V24
6. CompactLogix L1 série B
7. PanelView 800

Přehled řídicích systémů

MicroLogix 1000,1100,1200,1400,1500



Micro 810,820,830,850



SLC500



Guardmaster 440C-CR30



Přehled řídicích systémů

CompactLogix L4x & CompactGuardLogix L4xS



CompactLogix L23x & L3x



CompactLogix 5370



Přehled řídicích systémů

ControlLogix

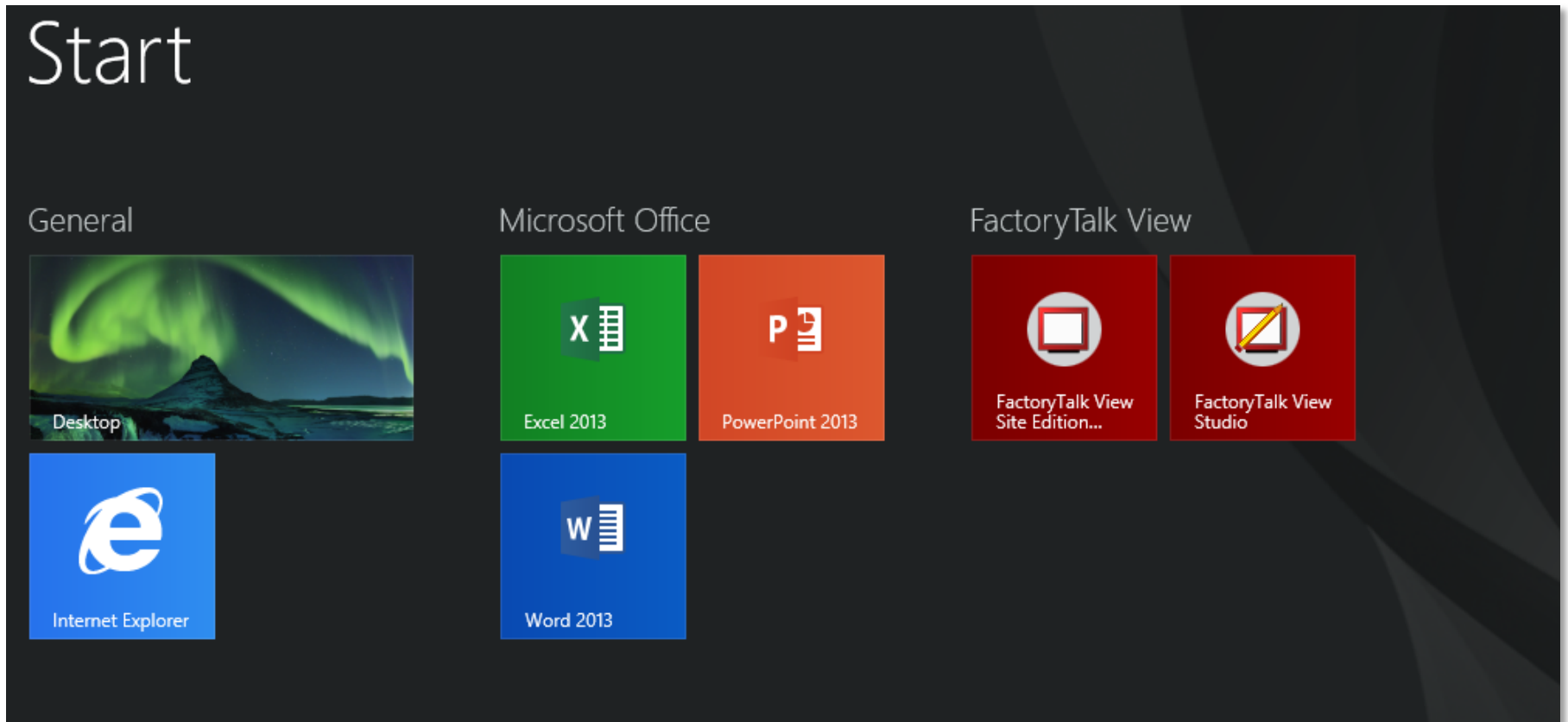


GuardLogix



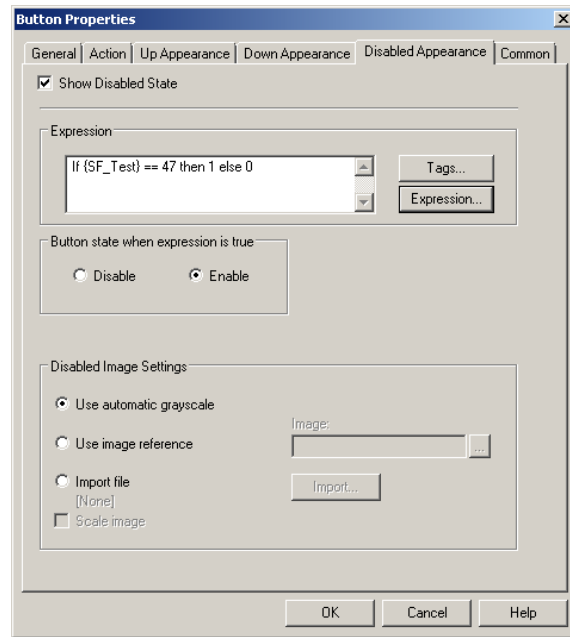
FactoryTalk View Site Edition v8.0

Podpora operačních systémů Windows 8.1 Update a Windows 2012 Server R2



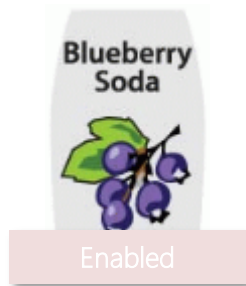
FactoryTalk View Site Edition v8.0

Button Enable/Disable

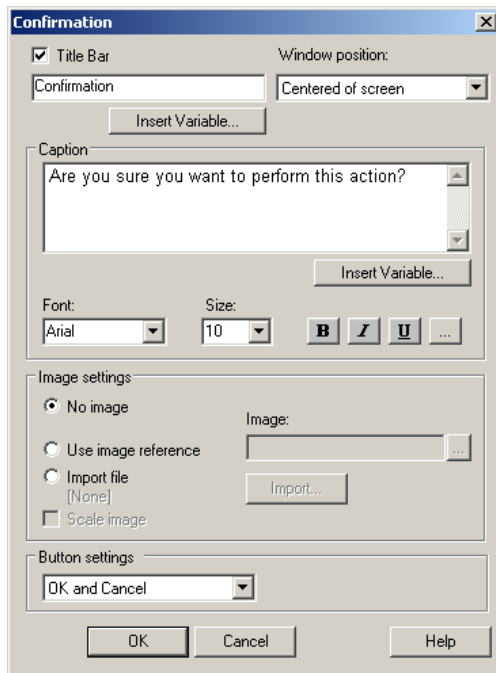
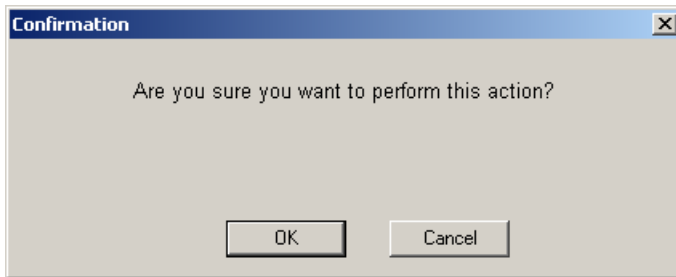


Logický výraz nebo hodnota tagu
povoluje/zakazuje tlačítko.

Již není potřeba nad sebe hromadit
tlačítka




FactoryTalk View Site Edition v8.0



Potvrzovací dialog k vykonání nějaké akce
např. zadání nového setpointu.

Již není nutné používat dodatečný
"Display"

FactoryTalk View Site Edition v8.0

 Write '87' to 'Grouping_Value'. Previous value was '22'.

Záznam lokální
aktivity

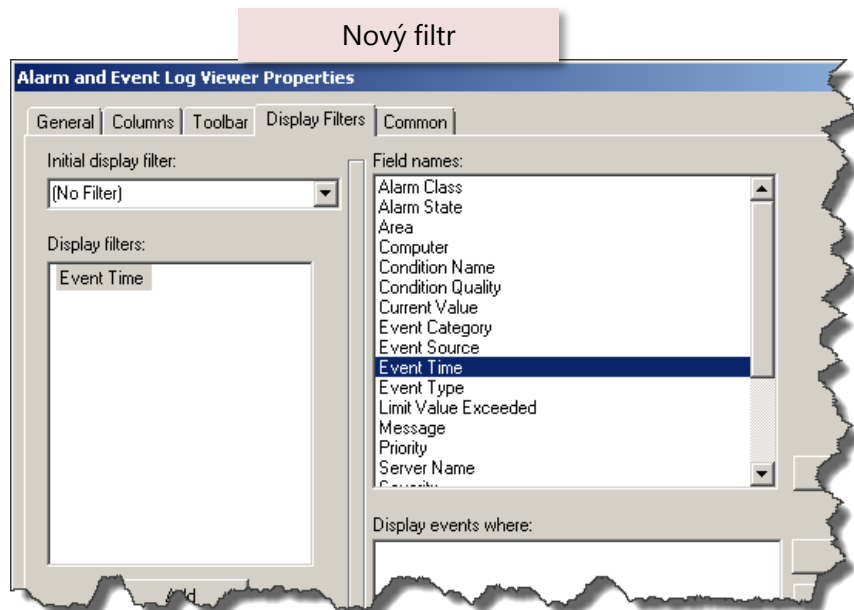
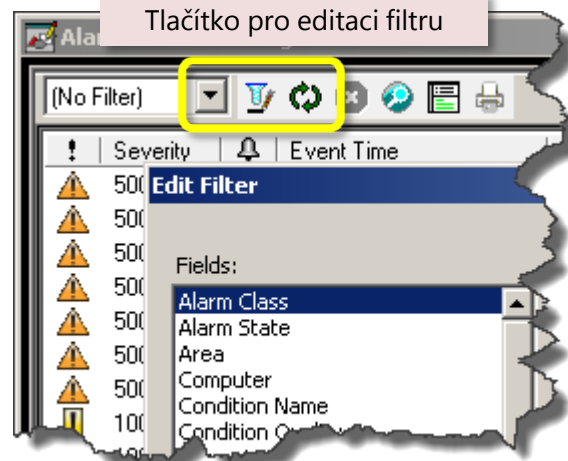
Pokud operátor zadá novou hodnotu,
předchozí stav je zapsán pro snazší
diagnostiku.

Message: Write '87' to 'Grouping_Value'. Previous value was '22'.
Severity: Information **Provider:** FactoryTalk View SATag
Audience: Developer **User:** W2K8-FTVP1\LABUSER
Time: 8/11/2014 4:17:05 PM **Full Name:** Labuser
Location: W2K8-FTVP1

- Additional Fields -
Verbosity: 0 **area:** HMI_Area

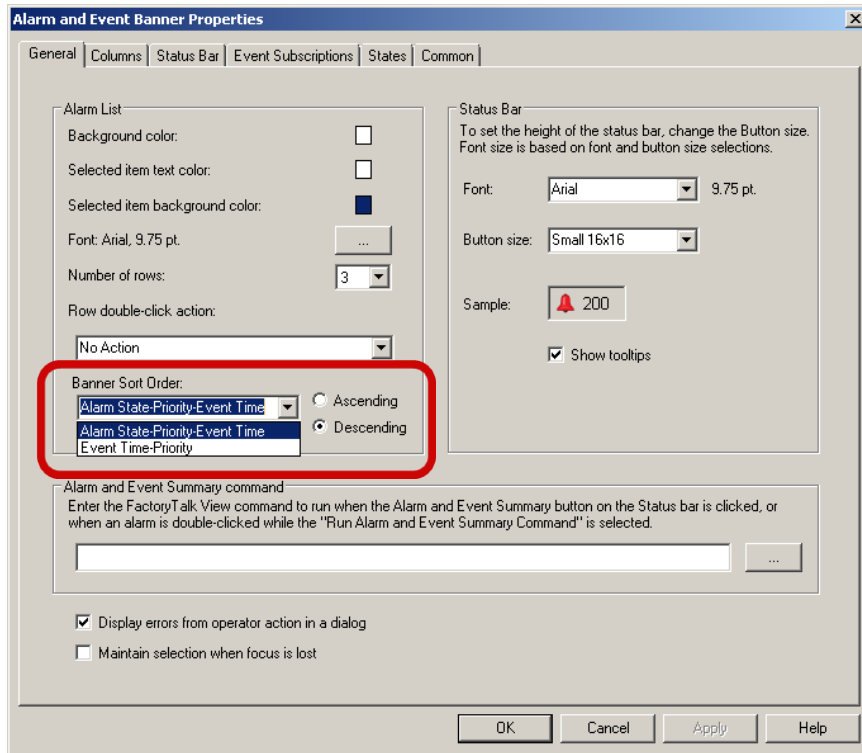
Záznam FactoryTalk
diagnostiky

FactoryTalk View Site Edition v8.0



Díky novému tlačítku Edit Filter v FTView SE Client je možné vytvářet zákaznické filtry za běhu aplikace (v runtime režimu) pro pohodlnější prohlížení alarmů a událostí (events)

FactoryTalk View Site Edition v8.0



Volba třídění v Alarm Banneru mezi
Alarm State Priority – Event Time
Event Time – Priority

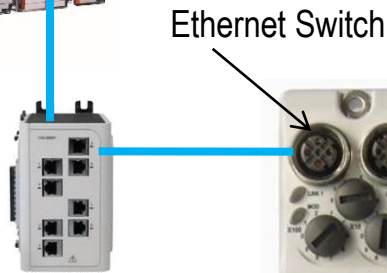
56RF RFID

1769 CompactLogix™



RSLogix™ 5000
Software
Configuration
(AOP)

PanelView™ Plus



Ethernet Switch



Napájení



Vstupy/výstupy

Antény



FlatPack

Kabel
100m max.



VersaCube



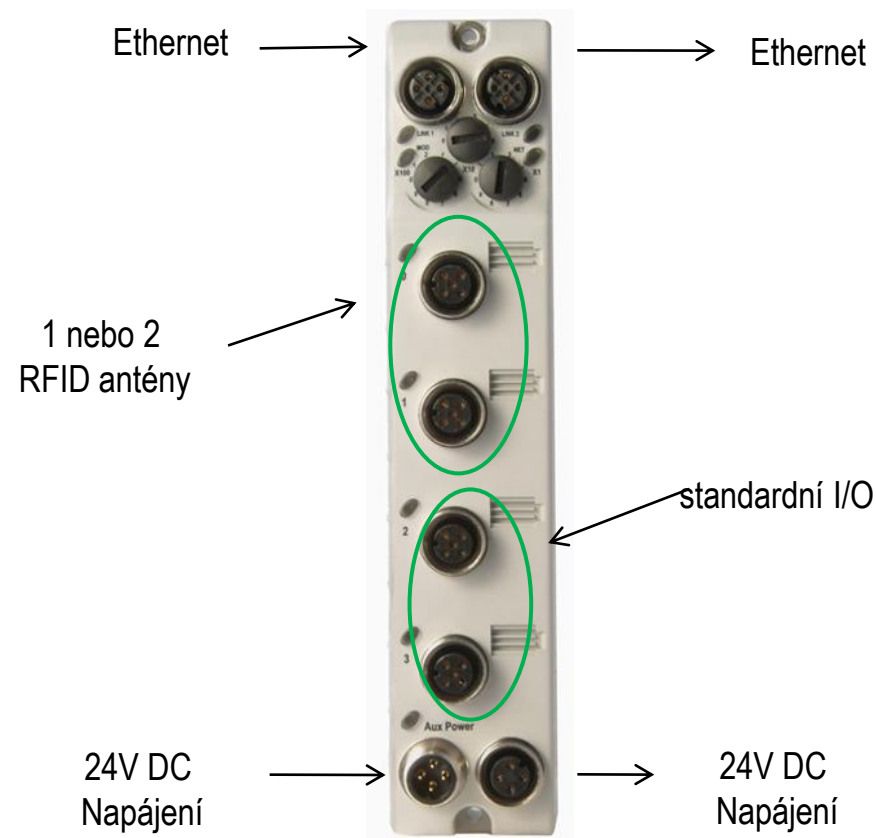
M30
Válcový profil



M18
Válcový profil

56RF RFID

- Ethernet s podporou DLR
- **13.56 MHz**
- ISO 15693 / ISO 18000-3 M1
- Čtení /zápis **ICODE tagů**
- M12 konektory
- Krytí IP67
- Pracovní teplota 25...+70°C



56RF RFID

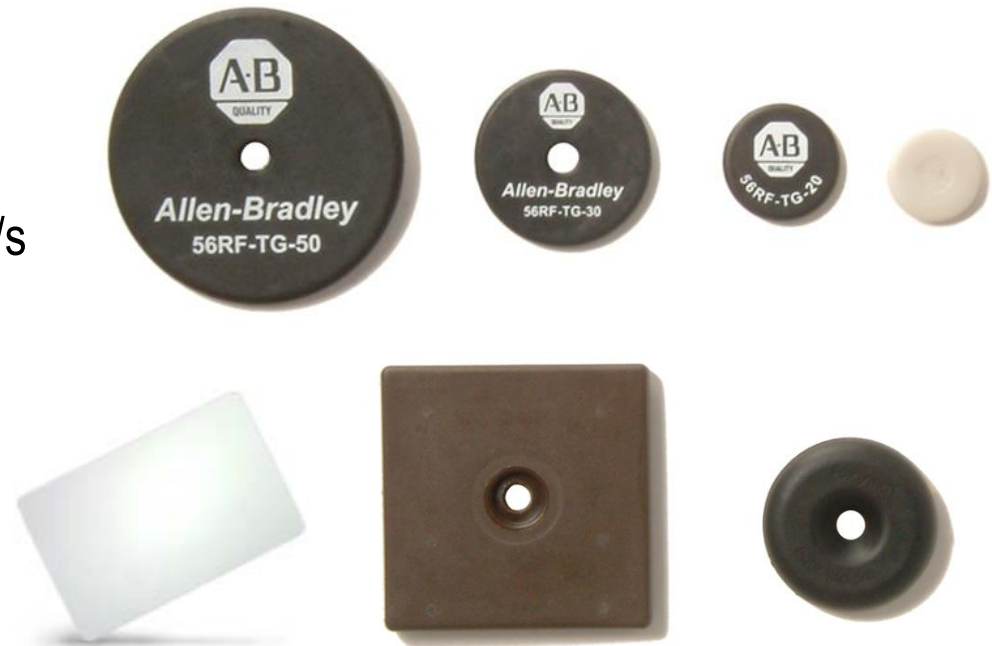
- 13.56 MHz
- ISO 15693 / ISO 18000-3 M1
- čtení/zápis ICODE tagy SLI, SL2

- Max dosah (50mm Tag)
 - FlatPack: 168 mm, kat.č. 56RF-TR-8090
 - VersaCube: 85 mm, kat.č. 56RF-TR-4040
 - M30: 60 mm, kat. č. 56RF-TR-M30
 - M18: 30 mm, kat. č. 56RF-TR-M18



56RF RFID

- ICODE ISO 15693
- EEPROM / FRAM Memory
- 64,128,112,256, 2Kbyte čtení/zápis
- Rychlost čtení/zápisu až to 500 bytů/s
- Pasivní tagy (bez baterie)
- Existují i verze do vyšších teplota



56RF RFID

Typ tagu	Paměť celkem	Uživatelská paměť a její rozdělení		
		Počet bytů	Počet bloků	Bytů v bloku
SLI	128 B	128 B	28	4
SLI-S	256 B	160 B	40	4
SLI-L	64 B	32 B	8	4
FRAM	2048 B	2 kB	250	8

56RF RFID

The screenshot displays the 'Controller Organizer' software interface. On the left is a tree view of the controller's structure, and on the right is a configuration panel for a specific module.

Controller Organizer Tree View:

- Controller rfid
 - Controller Tags
 - Controller Fault Handler
 - Power-Up Handler
- Tasks
 - MainTask
 - MainProgram
 - Unscheduled Programs / Phases
- Motion Groups
 - Ungrouped Axes
- Add-On Instructions
- Data Types
 - User-Defined
 - Strings
 - Add-On-Defined
 - Predefined
 - Module-Defined
- Trends
- Logical Model
- I/O Configuration
 - 1769 Bus
 - [0] 1769-L30ER rfid
 - Ethernet
 - 1769-L30ER rfid
 - 56RF-IN-IPD22/A aa

Configuration Panel (General Tab):

Type: 56RF-IN-IPD22 RFID ICode Interface Module (Dual Channel 1 In / 1 Out)
Vendor: Allen-Bradley
Parent: Local

Name: aa
Description: [Empty text box]

Ethernet Address:
 Private Network: 192.168.1.
 IP Address: 111 . 111 . 111 . 11
 Host Name:

Module Definition:
Series: A [Change ...]
Revision: 1.1
Electronic Keying: Compatible Module
Connection: Data
DataFormat: Integer

Errors

56RF RFID

Controller Organizer

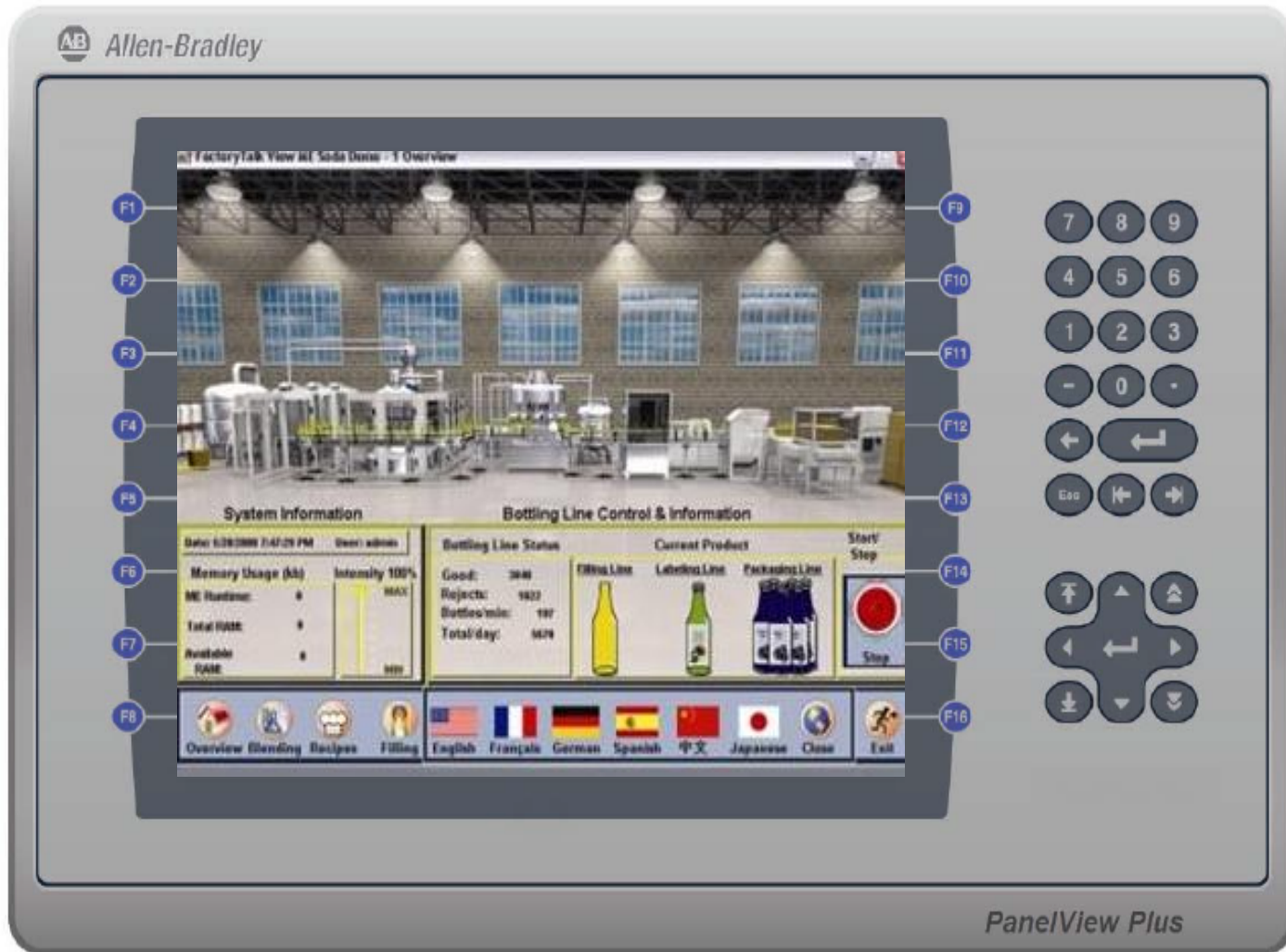
Scope: rfid Show: All Tags

Name	Value	Force Mask	Style	Data Type	Description
aa:l.Channel[0]	{...}	{...}		AB:56RF_IN_I...	
aa:l.Channel[0].Reset	0		Decimal	BOOL	
aa:l.Channel[0].Fault	0		Decimal	BOOL	
aa:l.Channel[0].TagPresent	0		Decimal	BOOL	
aa:l.Channel[0].Busy	0		Decimal	BOOL	
aa:l.Channel[0].ResetInProgress	0		Decimal	BOOL	
aa:l.Channel[0].ContReadMode	0		Decimal	BOOL	
aa:l.Channel[0].ChError	0		Decimal	SINT	
aa:l.Channel[0].Command	0		Decimal	INT	
aa:l.Channel[0].Counter	0		Decimal	INT	
aa:l.Channel[0].Length	0		Decimal	INT	
aa:l.Channel[0].Data	{...}	{...}	Decimal	INT[80]	
aa:l.Channel[1]	{...}	{...}		AB:56RF_IN_I...	
aa:o	{...}	{...}		AB:56RF_IN_I...	
aa:o.Run	0		Decimal	BOOL	
aa:o.Pt00Data	0		Decimal	BOOL	
aa:o.Channel	{...}	{...}		AB:56RF_IN_I...	
aa:o.Channel[0]	{...}	{...}		AB:56RF_IN_I...	
aa:o.Channel[1]	{...}	{...}		AB:56RF_IN_I...	

Monitor Tags / Edit Tags /

Errors

PanelView Plus 7 Standard



PanelView Plus 7 Standard

Nová řada operátorských panelů **PanelView Plus 7 Standard** vychází z rodiny operátorských panelů PanelView Plus 6 Compact. Nové operátorské panely jsou primárně určeny pro zobrazování dat a informací z řídicích systémů ControlLogix a CompactLogix pouze po komunikaci Ethernet/IP.

PanelView Plus 7 Standard – klíčové vlastnosti

- Komunikace maximálně s jedním řídicím systémem, až 25 obrazovek, 200 alarmů.
- Vytváření aplikací pomocí známého prostředí FactoryTalk View Studio verze 7 a vyšší
- Windows CE operační systém
- Ethernet komunikace
- PDF prohlížeč (dokumentace může být uložena v elektronické podobě)
- Operátorské panely jsou dostupné s logem Allen-Bradley ale s možností vlastního loga
- VNC, ViewPoint

PanelView Plus 7 Standard

	2711P-T4W21D8S	2711P-T6C21D8S
Ovládání	Dotyková obrazovka	Dotyková obrazovka
Typ displeje	Barevný TFT LCD	Barevný TFT LCD
Úhlopříčka displeje	4.3"	5.7"
Velikost displeje	95 x 54 mm	115 x 86 mm
Rozlišení	480x272 WQVGA	640x480 VGA
Poměr stran	16:9	4:3
Paměť	512MB RAM 512MB flashdisk(úložiště) 100MB pro aplikaci	512MB RAM 512MB flashdisk(úložiště) 100MB pro aplikaci
USB porty	Host type A, Device type B	Host type A, Device type B
Ethernet port	10/100Mbps	10/100Mbps
Napájení	24VDC (18-30V DC)	24VDC (18-30V DC)
Hmotnost	0.44kg	0.7kg
Rozměry	110 x 135 x 56.5 mm	152 x 176 x 56.5 mm
Montážní otvor	92 x 117 mm	123 x 156 mm

PanelView Plus 7 Standard

	2711P-T7C21D8S	2711P-T9W21D8S	2711P-T10C21D8S
Ovládání	Dotyková obrazovka	Dotyková obrazovka	Dotyková obrazovka
Typ displeje	Barevný TFT LCD	Barevný TFT LCD	Barevný TFT LCD
Úhlopříčka displeje	6.5"	9"	10.4"
Velikost displeje	132 x 99 mm	196 x 118 mm	211 x 158 mm
Rozlišení	640 x 480 VGA	800 x 480 WVGA	800 x 600 SVGA
Poměr stran	4:3	5:3	4:3
Paměť	512MB RAM 512MB flashdisk(úložiště) 100MB pro aplikaci	512MB RAM 512MB flashdisk(úložiště) 100MB pro aplikaci	512MB RAM 512MB flashdisk(úložiště) 100MB pro aplikaci
USB porty	Host type A, Device type B	Host type A, Device type B	Host type A, Device type B
Ethernet port	10/100Mbps	10/100Mbps	10/100Mbps
Napájení	24VDC (18-30V DC)	24VDC (18-30V DC)	24VDC (18-30V DC)
Hmotnost	0.85 kg	1.29 kg	1.82 kg
Rozměry	170 x 212 x 56.5 mm	190 x 280 x 56.5 mm	252 x 297 x 56.5 mm
Montážní otvor	142 x 184 mm	162 x 252 mm	224 x 269 mm

PanelView Plus 7 Standard



PanelView Plus 6 Compact => PanelView Plus 7 Standard

PanelView Plus 6 Compact – “RS232” => PanelView Plus 7 Standard

V20 → V24



RSLogix 5000 V20

Studio 5000 Logix Designer V24

Studio 5000 V22

Studio 5000 - V22



Logix Designer V24

Microsoft Windows 7

Microsoft Windows Server 2008 R2

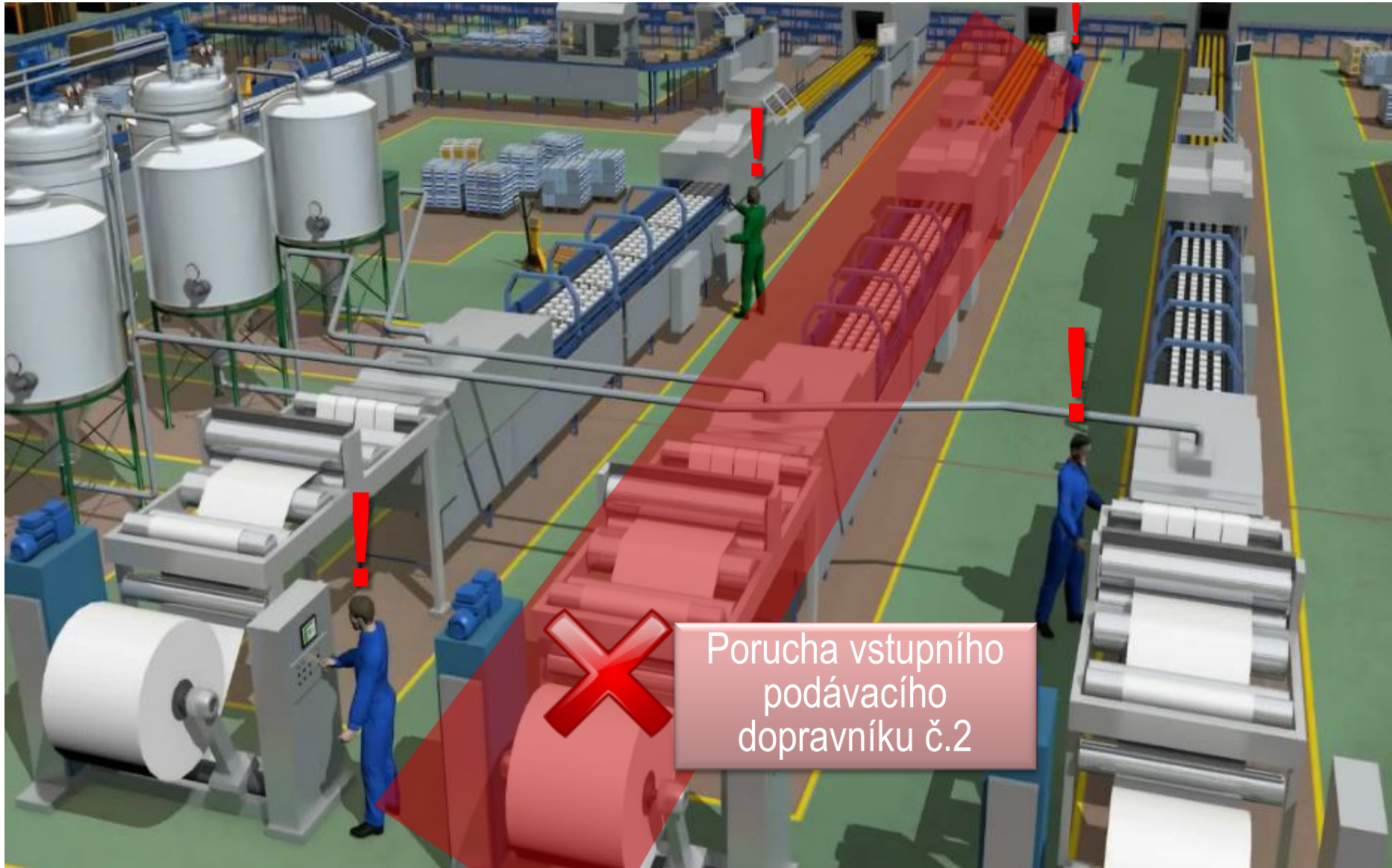
Microsoft Windows 8/8.1

Microsoft Windows Server 2012

Microsoft Windows Server 2012 R2

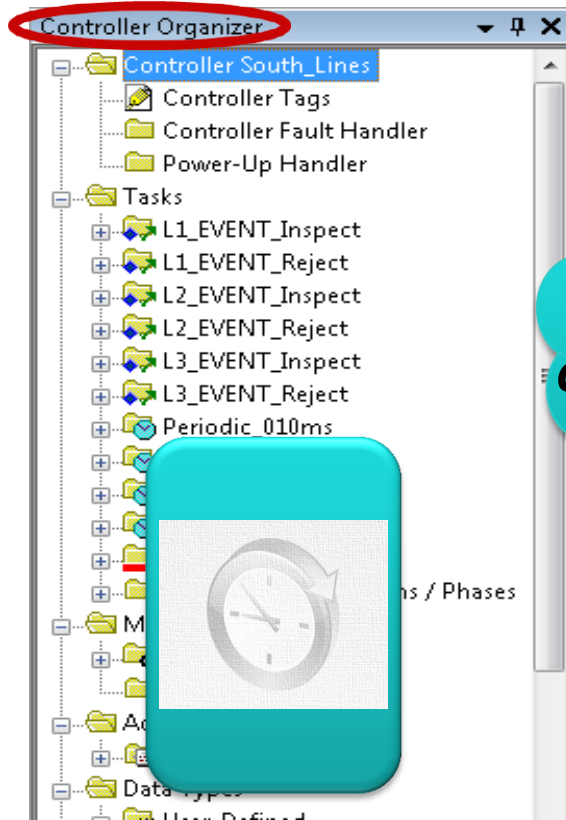
Logix Designer V24

Jak rychle najít program, kde se objevila porucha ?



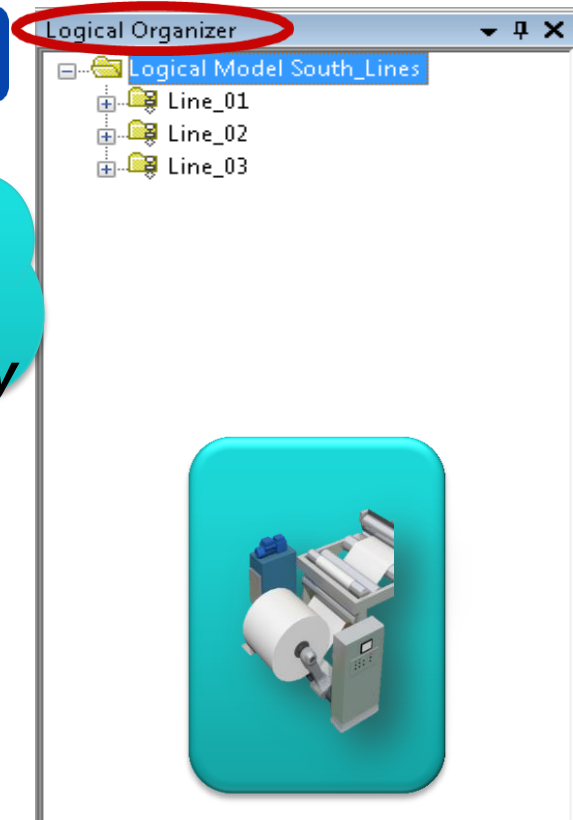
Porucha vstupního
podávacího
dopravníku č.2

Logix Designer V24

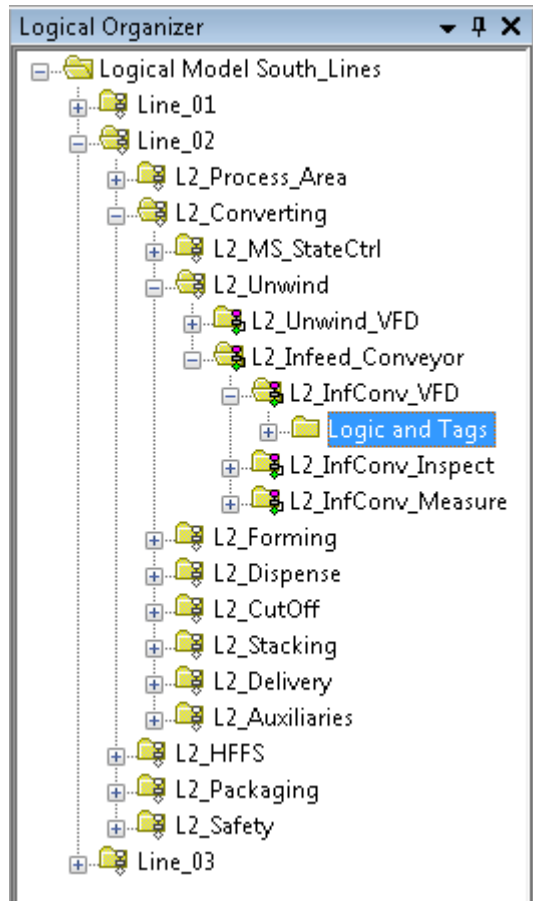


nebo

***Jak naleznu
vstupní
podávací
dopravník linky
č. 2***



Logix Designer V24

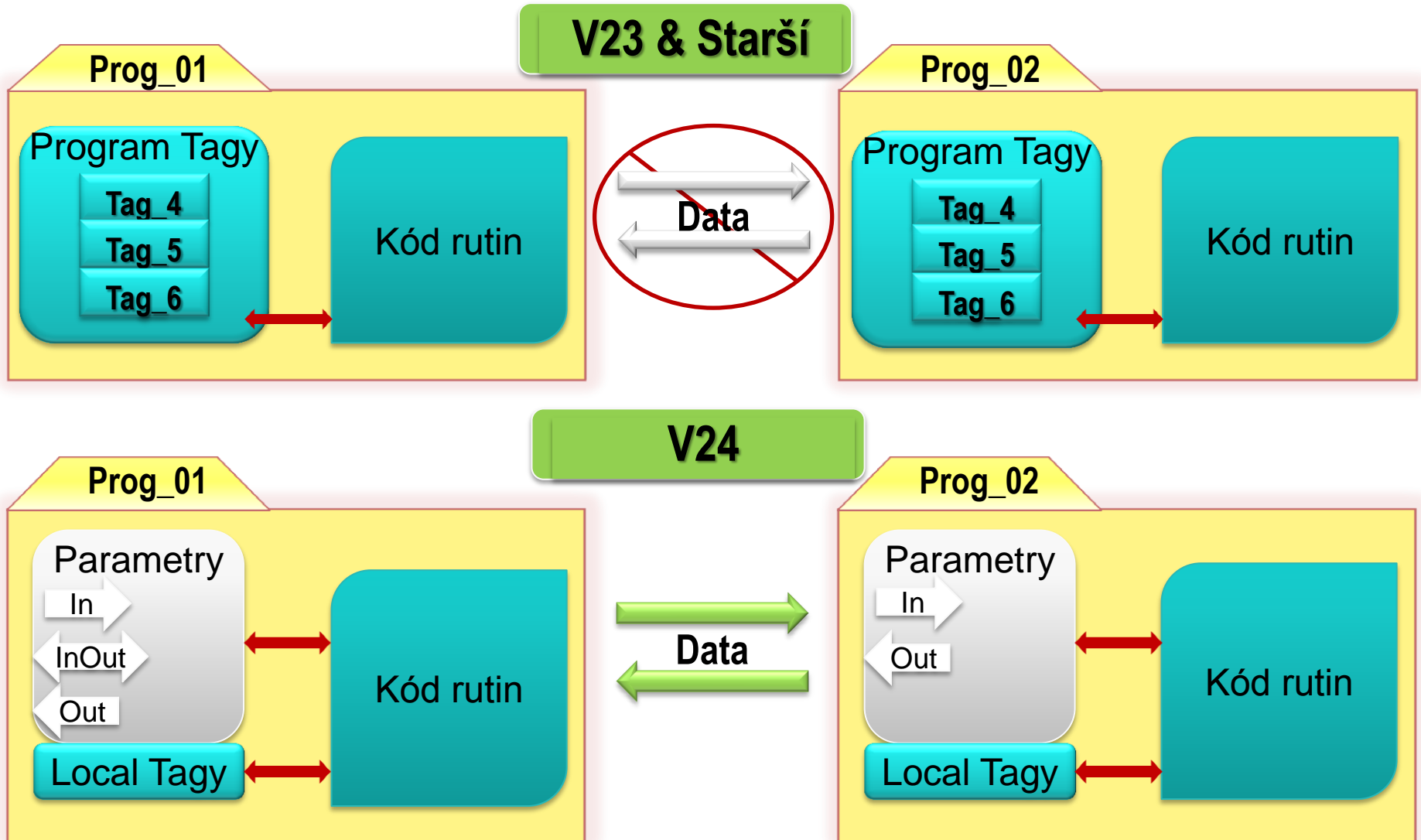


Patřičný „kód / program“ byl nalezen

Zřetelná úspora času v krizových situacích.

Velmi doporučujeme tu novou funkci Logix Designeru V24

Logix Designer V24



Logix Designer V24

The screenshot displays the Logix Designer V24 interface. On the left is the **Controller Organizer** tree, showing a project structure with folders like **Controller Vasek**, **Tasks**, and **MainTask**. Under **MainTask**, the **MainRoutine** folder is expanded, showing a **Petr** job. A black arrow points from the **Petr** job in the tree to the **Petr - job** ladder logic window at the bottom.

The **MainRoutine** window shows two rungs of ladder logic. Rung 0 contains a **MOV** instruction: **Move Source a 10** and **Dest \Petr.vstup 10**. Rung 1 contains another **MOV** instruction: **Move Source \Petr.vystup 20** and **Dest b 20**. A black arrow points from the **MOV** instruction in rung 0 to the **Petr - job** window.

The **Petr - job** window shows a single rung (0) with a **MUL** instruction: **Multiply Source A vstup 10**, **Source B 2**, and **Dest vystup 20**. A black arrow points from the **MUL** instruction to the **Value** column of the **Tag Table** at the bottom.

The **Tag Table** at the bottom left shows the scope set to **Petr** and **Show: All Tags**. It contains the following data:

Name	Usage	Value
vstup	Input	10
vystup	Output	20

Logix Designer V24

Logix Designer Compare Tool - Vasek-Karel.compare

File Edit Options Window Help

Ladder Routine - Petr:job

Left Ladder Contents - Petr:job

Right Ladder Contents - Petr:job

0000

MUL

Multiply

Source A vstup ?? <

Source B 2 ?? <

Destination vystup ?? <

0000

ADD

Add

Source A vstup ?? <

Source B 2 ?? <

Destination vystup ?? <

Compare Results

Compare Summary

Left Project

Right Project

Summary

Tasks

MainTask

MainProgram

Petr

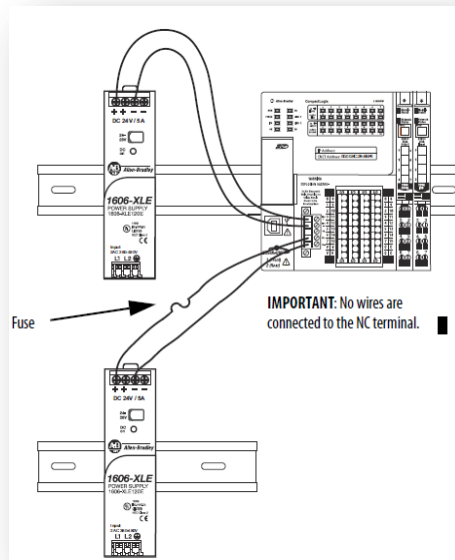
job

(END)

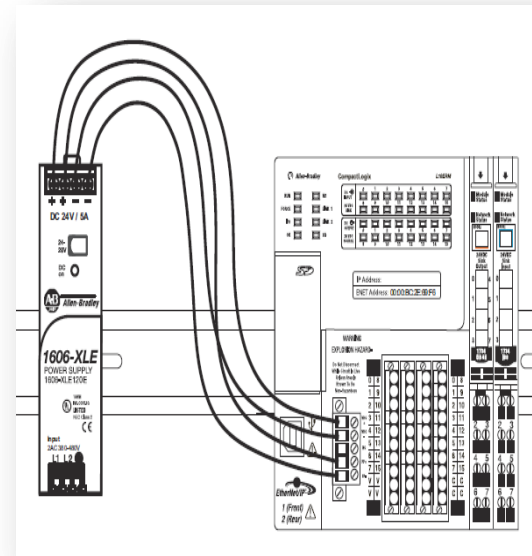
CompactLogix L1

Série B umožňuje napájení jedním zdrojem, tedy připojení na svorky VDC a FP

Ser A



Ser B



Podporovaný
firmware

20.014
24.011

PanelView™ 800

Úhlopříčky 4.3" ; 7" ; 10"

Rozlišení: 480x272 / 800x480 / 800x600

800MHz CPU 4x rychlejší proti PanelView Component

Operační paměť 128MB pro model 4.3"

Operační paměť 256MB pro modely 7" a 10"



PanelView™ 800



Všechny modely budou mít stejné komunikační schopnosti.
Preferované řídicí systémy jsou MicroLogixy a Micro800

PanelView™ 800

Rozměry (výška, šířka, hloubka)

116 x 138 x 43mm

144 x 197 x 54mm

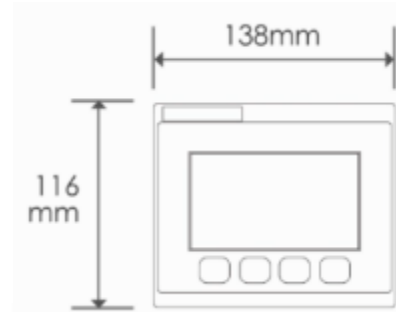
225 x 287 x 55mm

Montážní otvor (výška, šířka)

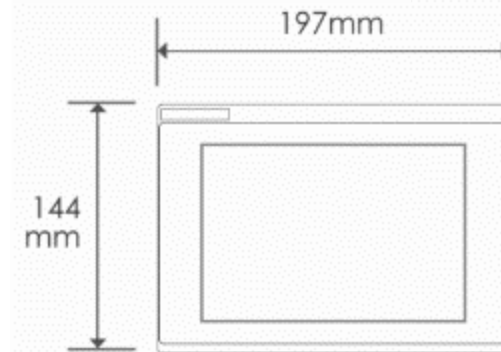
99 x 119 mm

125 x 179 mm

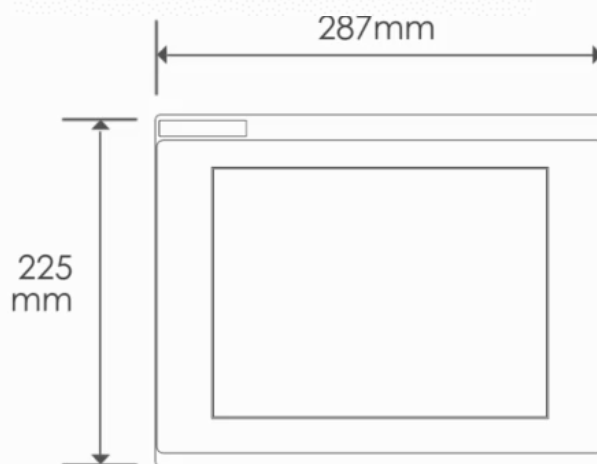
206 x 269 mm



**PanelView 800
4.3" TFT**



**PanelView 800
7" TFT**



**PanelView 800
10" TFT**

PanelView™ 800



Možnost orientace na výšku

PanelView™ 800

Kat. číslo	Popis
2711R-T4T	PanelView 800 úhlopříčka 4.3" , TFT, Rezistivní dotyková obrazovka , Ethernet port a RS232/485 , 4 funkční tlačítka
2711R-T7T	PanelView 800 úhlopříčka 7" , TFT, Rezistivní dotyková obrazovka , Ethernet port a RS232/485
2711R-T10T	PanelView 800 úhlopříčka 10" , TFT, Rezistivní dotyková obrazovka , Ethernet port a RS232/485

PanelView™ 800

Connected Components Workbench verze 8

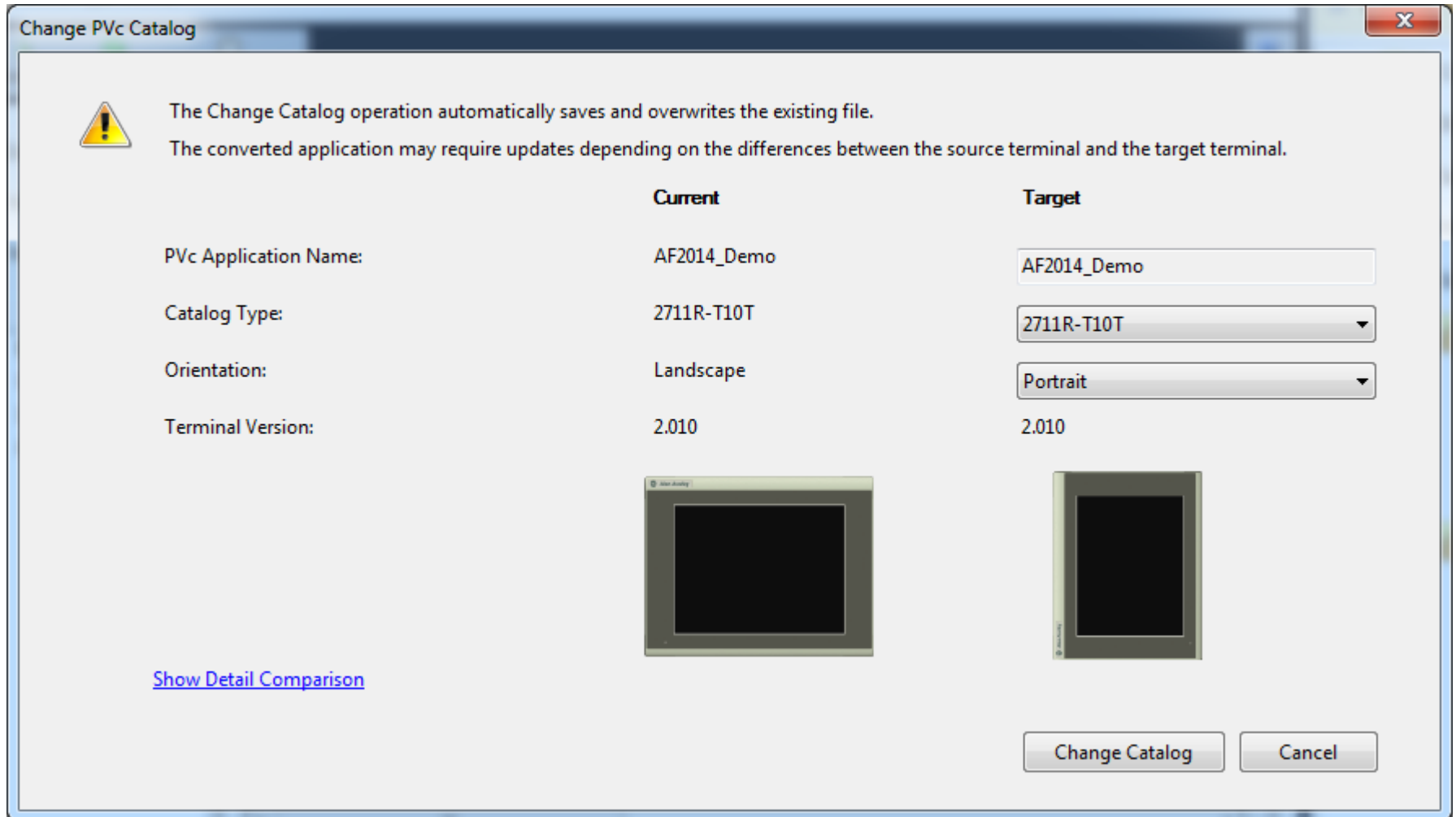
The screenshot displays the Connected Components Workbench Standard Edition interface. The main window is titled "Connected Components Workbench Standard Edition" and features a menu bar with "File", "Edit", "View", "Tools", "Communications", "Window", and "Help". Below the menu bar is a toolbar with various icons for file operations and project management. The interface is divided into several panes:

- Project Organizer:** Located on the left, it contains a "Name:" field and a text box that reads: "Choose a device from the Device Toolbox using Discover or by dragging it from the Catalog." Below this is a "Help" menu with options: "User Manuals", "View Help (Ctrl+F1)", "Manage Help Settings (Ctrl+Alt+Fl)", "Release Notes", "Support", "Accelerator Toolkits", "Sample Code", and "About Connected Components Workbench". At the bottom of this pane is a checkbox labeled "Show page on startup" which is checked.
- Quick Tips:** A central pane with two sections:
 - Project Creation:** Includes a small diagram showing a device being dragged from the "Catalog" to the "Project Organizer". The text below reads: "To start the project, choose a device from the Device Toolbox using Discover or by dragging it from the Catalog to Project Organizer. Alternatively, double click on a device to add it to Project Organizer."
 - How Do I:** Includes the text: "Access help contents, manuals, and online support from Help menu. For more information, visit [CCW Getting Started.](#)"
- Device Toolbox:** Located on the right, it has a "Discover" button and a "Catalog" section. The "Catalog" is expanded to show a tree structure:
 - Controllers
 - Drives
 - Safety
 - Motor Control
 - Graphic Terminals
 - PanelView 800 (highlighted in blue)
 - 2711R-T10T
 - 2711R-T7T
 - 2711R-T4T
 - PanelView Component
 - 2711C-T10C
 - 2711C-T6C
 - 2711C-T6T
 - 2711C-T6M
 - 2711C-T4T
 - 2711C-T3M
 - 2711C-K3M
 - 2711C-K2M
 - 2711C-F2M

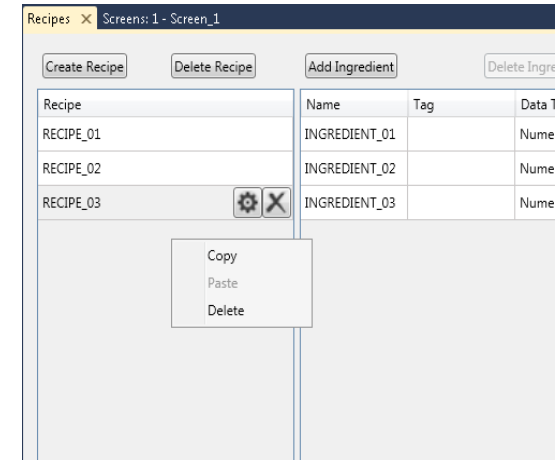
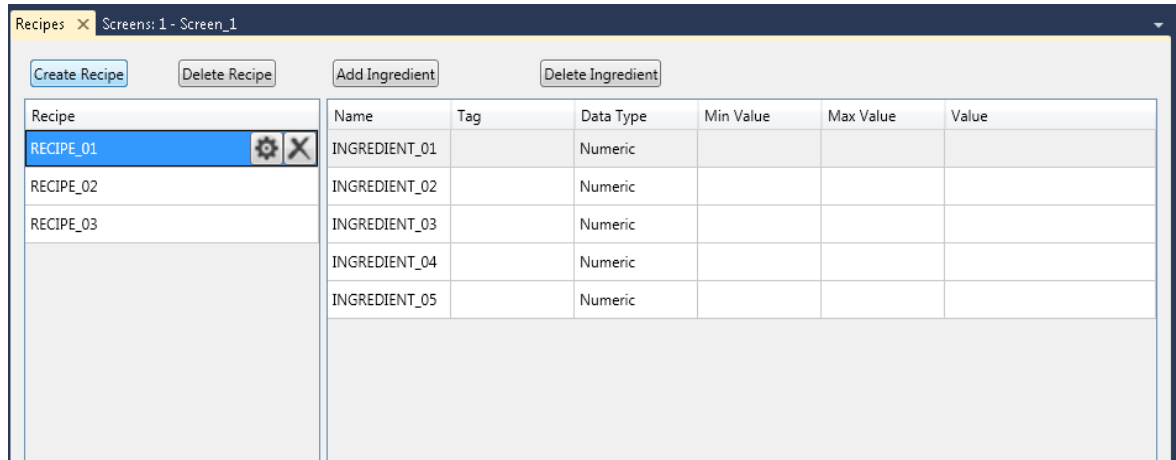
At the bottom of the window, there are icons for "Error List" and "Output", and the status bar shows "Ready".

PanelView™ 800

Snadná konverze aplikace z jedno typu na jiný



PanelView™ 800



Vylepšené podpora receptur proti PanelView Component, až 50 typů receptur které obsahují 50 ingrediencí

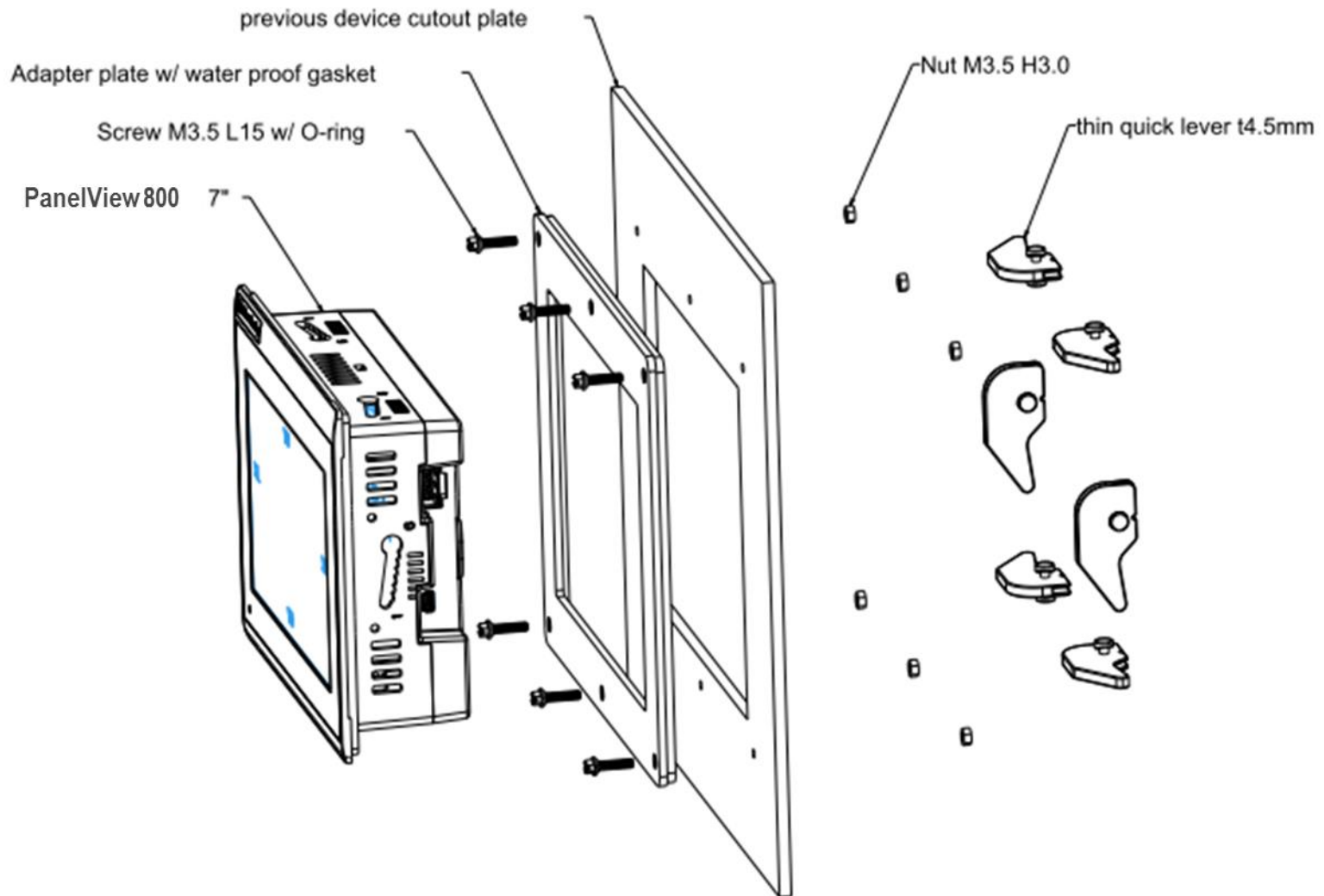
PanelView™ 800

The screenshot displays the Project187 - Connected Components Workbench Standard Edition (Administrator) interface. The main window is titled "2711R-T10T AF2014_Demo". The interface includes a Project Organizer on the left, a central workspace, and a Device Toolbox on the right. A "Connection Browser" dialog box is open in the center, listing various network devices. The top entry is selected: "10.116.38.146, 2711R-T10T, 2711R-T10T". The Device Toolbox on the right shows a "Catalog" with folders for "Controllers", "Drives", "Safety", "Motor Control", and "Graphic Terminals". Under "Graphic Terminals", there is a folder for "PanelView 800" containing devices like "2711R-T10T", "2711R-T7T", "2711R-T4T", and "PanelView Component" with sub-devices like "2711C-T10C", "2711C-T6C", "2711C-T6T", and "2711C-T6M". The bottom status bar shows "Ln 1 Col 1 Ch 1 INS".

Nahrávání aplikací pomocí RSLinx

PanelView™ 800

Snadná migrace z PanelView Component pomocí adaptéru



Děkuji za pozornost