

LISTEN.  
THINK.  
SOLVE.®

# Connected Components Workbench™ Software verze 11 a rozšiřující funkce

Peter Kacz  
Commercial Engineer  
Summer Days Velké Karlovice  
05.-06. 09. 2018



PUBLIC



Allen-Bradley • Rockwell Software

**Rockwell  
Automation**

## **Co je Connected Components?**

Connected Components Workbench™ Software

Co je nového ve verzi 11?

Co je nového v rozšiřujících funkcích?

# Co je Connected Components?

<http://www.rockwellautomation.com/go/cc>

**Rockwell  
Automation**

## *Jednodušší, rychlejší, nákladově efektivnější výroba malých strojů*

- Umožněno pomocí kontrolérů Micro800<sup>®</sup>, frekvenčních měničů PowerFlex<sup>®</sup>, grafických panelů PanelView<sup>™</sup> 800, konfigurovatelného bezpečnostního relé Guardmaster<sup>®</sup> 440C-CR30, soft startérů SMC<sup>™</sup>, servo měničů Kinetix<sup>®</sup> 3, světelných závor GuardShield<sup>™</sup> 450L
- Prostředí Connected Components Workbench<sup>™</sup> (CCW) je společným nástrojem pro programování a konfigurování veškerých produktů, který zjednodušuje vývoj samostatného stroje



Co je Connected Components?

**Connected Components Workbench™ Software**

Co je nového ve verzi 11?

Co je nového v rozšiřujících funkcích?

# Connected Components Workbench™ Software

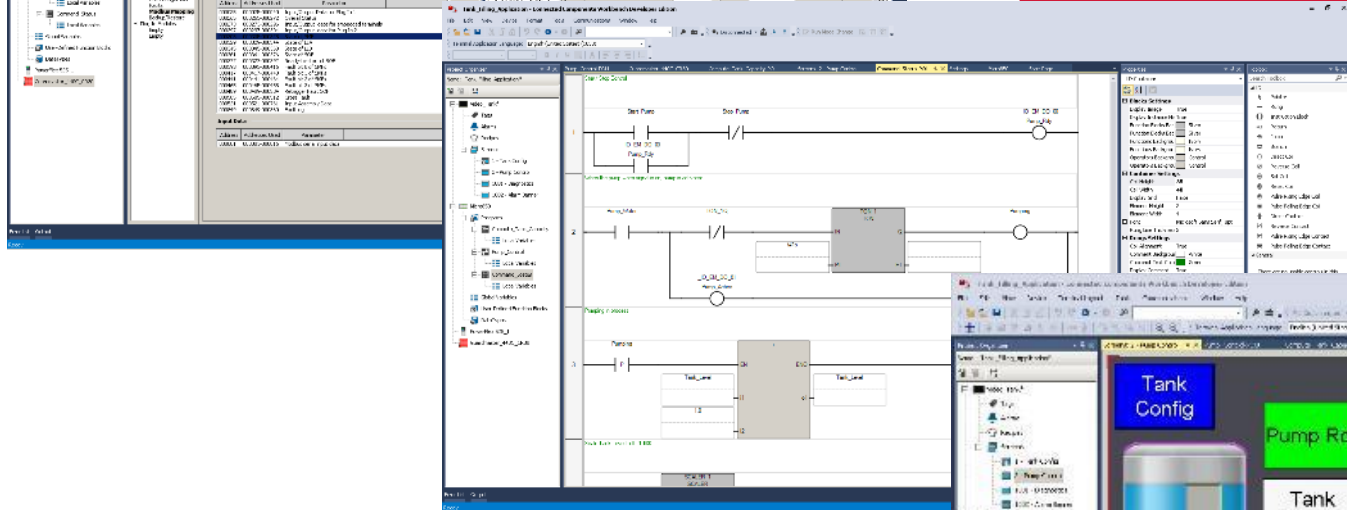
Jeden softwarový paket pro konfigurace zařízení, programování PLC a pro integraci se zobrazovacím panelem

**Rockwell  
Automation**

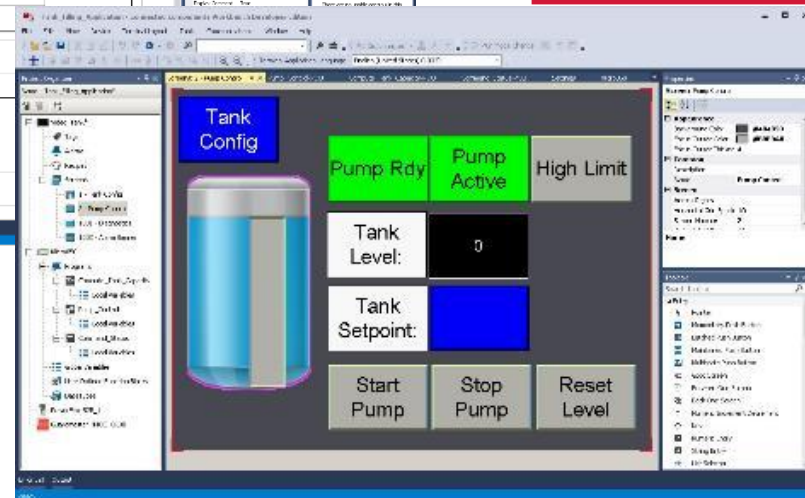
**Konfigurace**



**Programování**



**Vizualizace**



## ***Snižte cenu návrhu, vývoje a dodání Vašeho stroje***

### ■ **Jednoduchá konfigurace**

- Použití jednoho softwarového balíku pro Vaše komponenty umožní zkrátit čas na vytvoření a údržbu návrhu Vašeho stroje
- Průvodce pro PowerFlex® frekvenční měniče umožní jednodušší konfiguraci
- Editor pro Guardmaster® konfigurovatelného bezpečnostního relé editor dělá konfiguraci bezpečnostní logiky intuitivním

### ■ **Jednoduché programování**

- Řada Micro800® podporuje programovací jazyky dle normy IEC-61131 (ladder diagram, funkční bloky, strukturovaný text)
- Uživatelské funkční bloky a uživatelské funkce na urychlení vývoje nových strojů
- Standardní PLCopen® motion instrukce pro řízení PTO Motion osy a HSC Feedback osy

### ■ **Jednoduchá vizualizace**

- Proměnné z Micro800® PLC se dají přímo namapovat v rámci projektu

# Standardní a vývojová verze

## Porovnání

- **Vývojová verze** je navržena pro výrobce strojů k urychlení návrhu, vývoje a dodávky strojů
- **Standardní verze** je navržena k instalaci na tolik PC kolik je potřeba k zajištění dostupnosti pro jednoduchý debugging a konfiguraci.

	Standardní verze	Vývojová verze
Cena	Zdarma k stažení/DVD	Dle lokálního distributora
Jedno prostředí pro konfiguraci všech komponentních zařízení	Ano	Ano
Import/export projektu	Ano	Ano
Archive manager	Ne	Ano
<b>Programování Micro800®</b>		
IEC 61131-3 ladder diagram, funkční bloky, strukturovaný text	Ano	Ano
Uživatelský funkční bloky	Ano	Ano
Run mode change	Ne	Ano
Uživatelský datový typy	Ne*	Ano
Spy List	Použití existujících	Vytváření nových
Ochrana intelektuálního vlastnictví heslem	Ne**	Ano

\* – vyžaduje vývojovou verzi k vytváření nových datových typů, které ale mohou být použity v standardní verzi.

\*\* - vyžaduje vývojovou verzi k vytváření hesel, které mohou být použity v standardní verzi.

### ***Informace k objednávce***

- Doporučený přechod ze starých verzí na verzi 11
  - Podpora nového modelu PLC Micro870™ a světelné závory GuardShield™ 450L-E
  - Firmware v11 pro Micro800® podporuje další instrukce
  - Podpora firmware v5.011 pro PanelView™ 800 s dalšími funkcemi
- *Od verze v10.01 jediný instalační balík s podporou všech lokalizací (angličtina, čínština, portugalčina, francouzština, italština, němčina, španělština). Změna jazyku Tools → Options → Environment → Language*
- Standardní verze [zdarma k stažení](#)
  - *DVD zdarma k dispozici až po vydání balíčku rozšiřujících funkcí*
- Vývojová verze – pro získání ceny a objednávku se spojte se svým lokálním distributorem
  - Individuální doživotní licence typu FactoryTalk® Activation. Ke stažení novějších verzí v budoucnu je potřeba smlouva Tech Connect nebo smlouva z integrátorského, OEM, nebo Enterprise toolkitu.
  - *Květen 2018 – katalogové číslo k objednávce 9328-CCWDEVEENE/9328-CCWDEVENM pro všechny jazyky (ECPFIGS)*



Co je Connected Components?

Connected Components Workbench™ Software

Co je nového ve verzi 11?

**Přehled Connected Components Workbench™ Software**

Co je nového v rozšiřujících funkcích?

# Connected Components Workbench™ Software

## Přehled verze v11

**Rockwell  
Automation**

- Změna k společné instalační utility Rockwell Software®
  - Stejný vzhled jako u instalaci aplikaci Studio 5000 Logix Designer®
  - Uživatelské příručky a ukázkové programy zvlášť ke stažení
- Balíčky rozšiřujících funkcí během roku 2018
  - Bez potřeby reinstalaci CCW
  - Balíček pro Micro800 a PanelView800,
  - UDC update k přidávání nových zařízení a funkcí
- Podpora PLC Micro870, s více pamětí, rozšiřujících modulů a větší počet vstupů a výstupů – lepší škálovatelnost až ke kontroléru CompactLogix™ 5370 L1 controller
- Podpora dalších zařízení: frekvenční měnič PowerFlex® 755T AC a světelná závora GuardShield™ 450L-E s podporou funkcí muting a blanking
- PanelView™ 800 grafický terminál s rozšířenými funkcemi jako FTP přístup (alarm log, data log, recepty), zabezpečený emailový klient, tisk přes USB a Ethernet



**Connected Components Workbench™**

Customize

<input checked="" type="checkbox"/>	FactoryTalk Activation Manager v4.02.00 ⓘ	0.0 MB
<input checked="" type="checkbox"/>	RSLinx Classic v4.00.00 ⓘ	0.0 MB
<input checked="" type="checkbox"/>	ControlFLASH v15.00.00 ⓘ	0.0 MB
<input checked="" type="checkbox"/>	Connected Components Workbench v11.0... ⓘ	0.0 MB
<input checked="" type="checkbox"/>	Drives - Unified Device Configuration v11.0... ⓘ	0.0 MB
<input checked="" type="checkbox"/>	Graphic Terminals - DesignStation v11.00.00 ⓘ	0.0 MB
<input checked="" type="checkbox"/>	Guardmaster 440C Safety Relay v7.01.00 ⓘ	0.0 MB
<input checked="" type="checkbox"/>	450L Safety Light Curtain v2.01.00 ⓘ	0.0 MB
<input checked="" type="checkbox"/>	Controller - Micro800 v11.00.00 ⓘ	0.0 MB
<input type="checkbox"/>	Language Packs	0.0 MB
<input checked="" type="checkbox"/>	Micro800 Conversion Tool v4.00.00 ⓘ	0.0 MB
<input checked="" type="checkbox"/>	Current Program Updater ⓘ	0.0 MB

ⓘ Total: 183.4 MB

Drive: C: 34.7 GB free

Back Install

Co je Connected Components?

Connected Components Workbench™ Software

Co je nového ve verzi 11?

**PLC řady Micro800®**

Co je nového v rozšiřujících funkcích?

# Řada PLC Micro800

Rockwell  
Automation

Nano PLC

Micro PLC

Každé PLC je cenově i výkonově optimalizované pro specifické aplikace

Výkon a vlastnosti

## Micro810

Programovatelné PLC a timer na náhradu relátek  
**8A reléový výstup, analogové vstupy**

12pts



20-36pts



## Micro820

Pro menší samostatné stroje a vzdálenou automatizaci

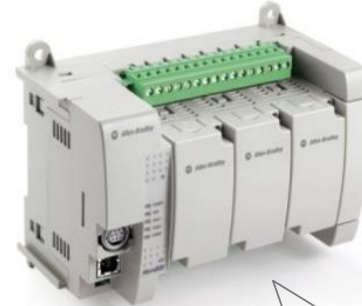


Embedded Analog I/O



EtherNet/IP

10-88pts



## Micro830

Pro samostatné stroje s řízením serv



24-132pts



## Micro850

Pro samostatné stroje s řízením serv, větším počtem vstupů a výstupů a Ethernet připojením

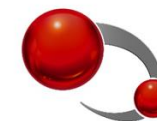


EtherNet/IP



Vestavěné I/O

# PLC Micro870™



**Rockwell  
Automation**

Connected Components Workbench™ Software  
Podpora od verze 11

## NOVÉ

- 2x kapacita paměti pro program a data jak u Micro850®
- Až 20,000 programových kroků
- Dodatečná paměť dává větší volnost programování
  - Menší potřeba optimalizaci paměti
  - Víc modulárního programování pomocí uživatelských funkčních bloků a funkcí

**EtherNet/IP™**

- Ethernet, sériový a USB porty
- Nativní EtherNet/IP™, Modbus TCP/IP, Modbus RTU, ASCII
- Podpora open socket komunikace



- PID s autotuningem
- 4x 100 kHz vysokorychlostní vstupy
- 2x 100 kHz pulsní výstupy
- PLCopen® Motion instrukce

Plug-in moduly k přizpůsobení základního PLC s více V/V a komunikačních porty



2080-LC70-24QBB: 14-pt DC vstup, 10-pt DC výstup  
2080-LC70-24QWB: 14-pt DC vstup, 10-pt reléový výstup

[Podívejte se na přehledové video o Micro870™](#)

## NOVÉ

- Až 8 rozšiřujících V/V modulů
- Až 304 lokálních V/V

## NOVÉ

2085-EP24VDC

- Napájecí modul rozšiřujících modulů pro více než 4 rozšiřující moduly

## NOVÉ

2080-MEMBAK-RTC2

- Nový paměťový zálohový modul s větší pamětí k podpoře projektů Micro870™
- Kompatibilní s kontroléry Micro850 Micro870

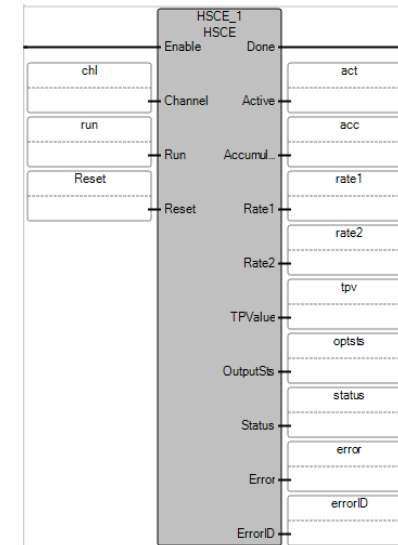


**Pomocí Micro870™ kontroléru škálovatelnost rodiny Micro800® až ke CompactLogix™ 5370 L1**

# Co je nového ve verzi 11?

## Další instrukce pro Micro800®

- Další instrukce pro kontroléry Micro820™, Micro830®, Micro850® a Micro870™
- Instrukce pro plug-in modul s vysokorychlostním vstupem 2080-MOT-HSC
  - Grafická konfigurace je jednodušší jako použití uživatelského funkčního bloku
  - Přidává možnost rozdělit dvousměrný čítač na dva jednosměrné čítače
- LIFO instrukce (LFL, LFU) pro podporu konverze programů z kontroléry MicroLogix™



2080-MOT-HSC - Counter 0

Operation Mode:

OF/UF Behavior:

Direction:

Rate

User Unit:  /sec

Pulses Per User Unit:  mm

Per Pulse:  pulses

Cyclic Period:  μs

Z Input

Invert:

Function:

# Co je nového ve verzi 11?

## Micro800® Encompass™ Partner Profile Enhancements

**Rockwell  
Automation**

- Nástroj pro rozšířené profily modulů 2085 s podporou grafické konfigurace
- Module Profile Tool v2.00 umožňuje encompassed partnerům použít plug-in profily
  - Grafické přidání ke kontroleru a konfigurace
  - Profily dostupné u encompassed partnerů

The screenshot displays the '2085sc-IF16C - Configuration' window. It shows a configuration list with 16 entries, each consisting of a hexadecimal value (0x0000). Below the list, there is a 'Radix' dropdown set to 'Hex' and a 'Launch the configuration tool' section containing a 'Launch' button and a file path: 'ion\CCW\SpectrumTool\ModuleConfigConverter.exe'. A green box highlights the 'Launch' button and the file path. Below this is the '2085sc-IFBu Configuration Setup' window, which features an 'Input' table with columns for Channel, Enable, Input Type, Temp Units, Data Format, Filter, Open Circuit Response, C/JC Compensation Enable, C/JC Weighted Profile, RTD/R Type, and Channel Bias. The table contains 8 rows of data, all with '4 to 20 mA' input type and 'Engineering Units X1' data format. At the bottom right of the setup window are buttons for 'Copy To CCW', 'Generate', and 'Cancel'.

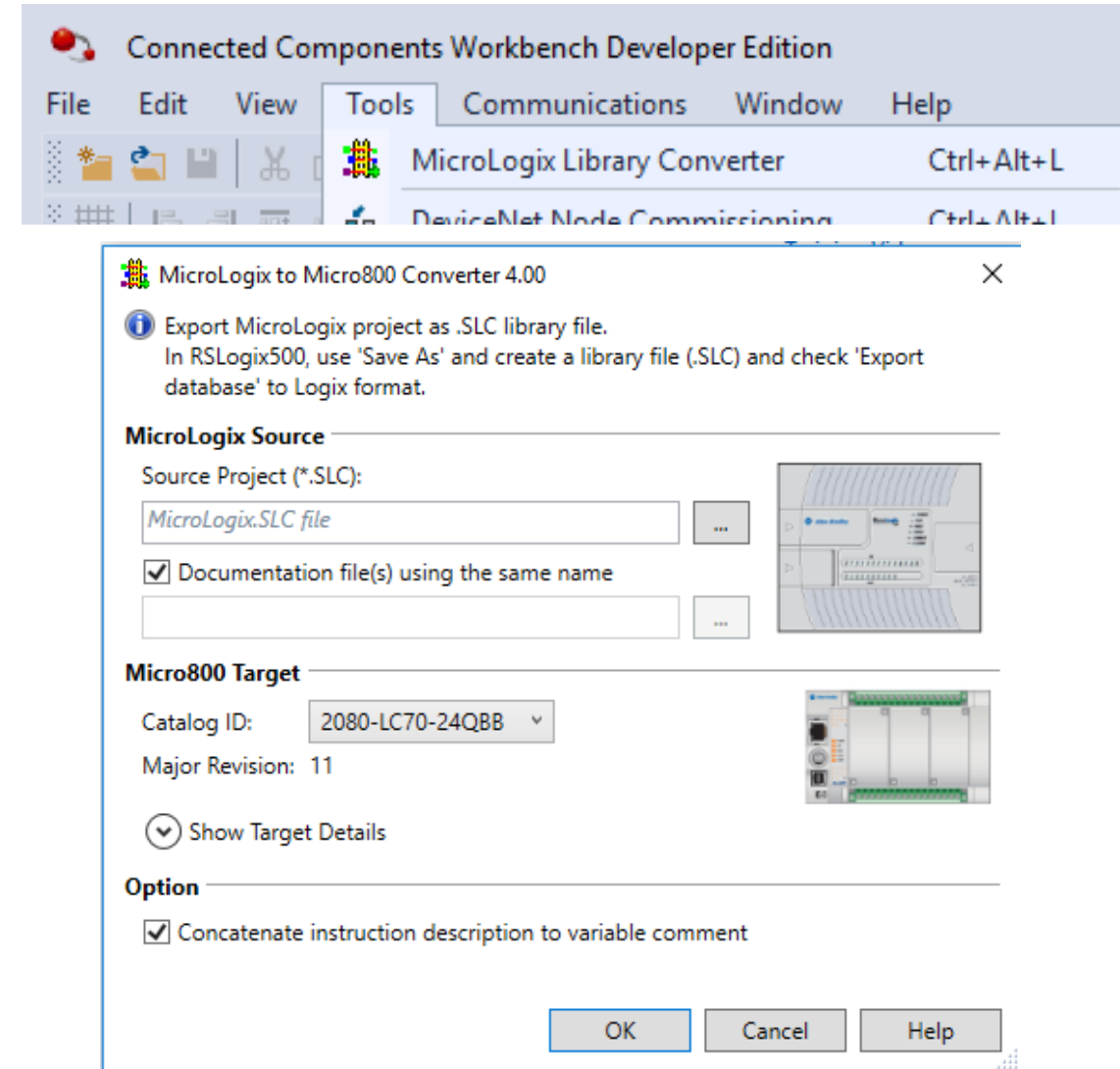
Chan...	Enable	Input Type	Temp Units	Data Format	Filter	Open Circuit Response	C/JC Compensation Enable	C/JC Weighted Profile	RTD/R Type	Channel Bias
0	<input checked="" type="checkbox"/>	4 to 20 mA	°C	Engineering Units X1	17 Hz	Upscale	<input checked="" type="checkbox"/>	Distributed	3-Wire With Compensation	0
1	<input checked="" type="checkbox"/>	4 to 20 mA	°C	Engineering Units X1	17 Hz	Upscale	<input checked="" type="checkbox"/>	Distributed	3-Wire With Compensation	0
2	<input checked="" type="checkbox"/>	4 to 20 mA	°C	Engineering Units X1	17 Hz	Upscale	<input checked="" type="checkbox"/>	Distributed	3-Wire With Compensation	0
3	<input checked="" type="checkbox"/>	4 to 20 mA	°C	Engineering Units X1	17 Hz	Upscale	<input checked="" type="checkbox"/>	Distributed	3-Wire With Compensation	0
4	<input checked="" type="checkbox"/>	4 to 20 mA	°C	Engineering Units X1	17 Hz	Upscale	<input checked="" type="checkbox"/>	Distributed	3-Wire With Compensation	0
5	<input checked="" type="checkbox"/>	4 to 20 mA	°C	Engineering Units X1	17 Hz	Upscale	<input checked="" type="checkbox"/>	Distributed	3-Wire With Compensation	0
6	<input checked="" type="checkbox"/>	4 to 20 mA	°C	Engineering Units X1	17 Hz	Upscale	<input checked="" type="checkbox"/>	Distributed	3-Wire With Compensation	0
7	<input checked="" type="checkbox"/>	4 to 20 mA	°C	Engineering Units X1	17 Hz	Upscale	<input checked="" type="checkbox"/>	Distributed	3-Wire With Compensation	0

Spectrum Controls 2085sc profily a nástroj ke grafické konfiguraci jsou součástí instalace verze v11

# MicroLogix™ na Micro800® konverzní nástroj v4.00

## Konverze kteréhokoli MicroLogix kontroleru

- Veškeré MicroLogix™ kontroléry se dají konvertovat na Micro800® PLC, včetně MicroLogix 1000, MicroLogix 1100, MicroLogix 1200, MicroLogix 1400, MicroLogix 1500
- Konverzní algoritmus aktualizován o nejnovější vylepšení a instrukce
  - Subrutiny jsou mapovány do uživatelských funkcí namísto funkčních bloků kvůli menšímu nároku na paměť





Co je Connected Components?

Connected Components Workbench™ Software

Co je nového ve verzi 11?

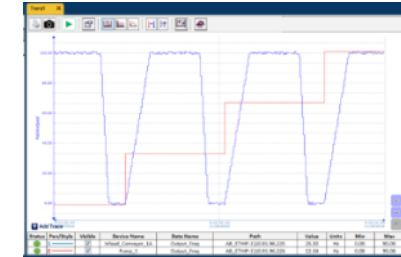
**Podpora dalších zařízení**

Co je nového v rozšiřujících funkcích?

# Co je nového ve verzi 11?

## Podpora dalších zařízení

- PanelView™ 800 DesignStation r5.011 vylepšení a nové funkce
  - 65K barevná paleta, šetřič obrazovky k nahrání
- PowerFlex® frekvenční měniče
  - Podpora frekvenčního měniče PowerFlex 755T
- GuardShield™ 450L bezpečnostní světelné závory
  - Přidaná světelná závora GuardShield 450L-E s funkcemi muting a blanking
  - Vylepšení k světelné závoře GuardShield 450L-B



Co je Connected Components?

Connected Components Workbench™ Software

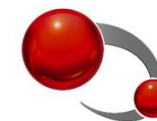
Co je nového ve verzi 11?

**PanelView™ 800 vylepšení a nové funkce**

Co je nového v rozšiřujících funkcích?

# Co je nového ve verzi 11?

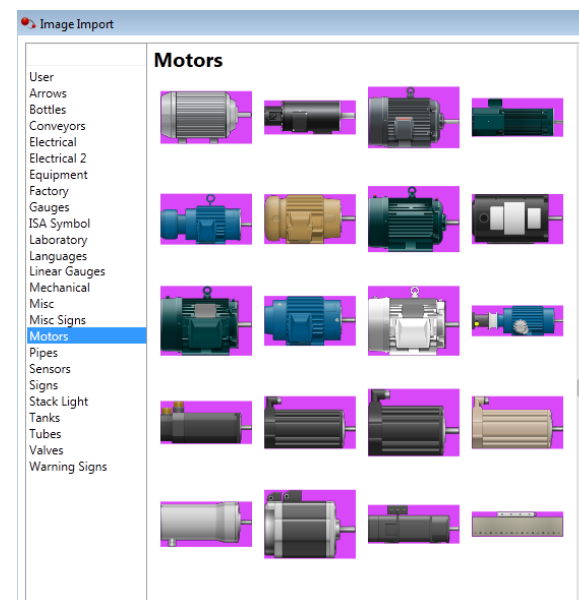
## PanelView™ 800 Firmware R5.011



Connected Components Workbench™ Software  
Podpora od verze 11

**Rockwell  
Automation**

- Emailový klient s podporou SMTP
  - Podpora šifrování
  - Možnost konfigurace při návrhu i v běhu
- Tisk
  - Tisk aktivovaný alarmem
  - Tisk aktuální obrazovky i historii alarmů
- FTP server
  - Jenom čtení
  - Přístup do historie alarmů, data logu, receptů
- Nahrání nových fontů a šetřiče obrazovky
- Vylepšení v použitelnosti
  - Podpora 65K barevné palety v DesignStation (CCW)
  - Obrázky symbolů organizovány do kategorií
  - Data log až 7 trendů zároveň
  - Filtr aktivních alarmů
- Rozšířená podpora pro CompactLogix™ kontroléry
  - Maximální počet obrazovek: 50
  - Maximální počet externích tagů: 400
  - Maximální počet alarmů: 400



*Symbol Archive in DesignStation*

Co je Connected Components?

Connected Components Workbench™ Software

Co je nového ve verzi 11?

**Co je nového v rozšiřujících funkcích?**

# Co je balíček rozšiřujících funkcí? (Feature Pack)

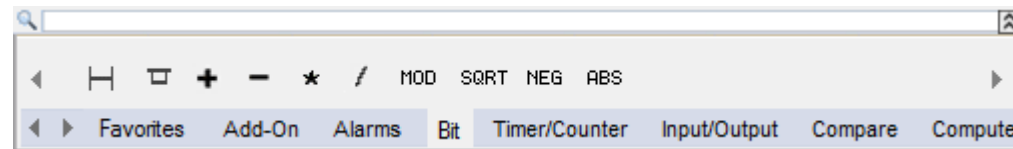
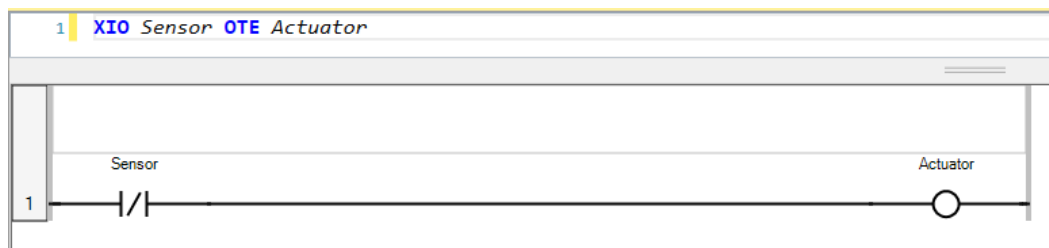
- Získejte nejnovější funkci stažením a instalováním malého rozšiřujícího balíčku – není potřeba odinstalovat a instalovat celý balík CCW
- Podobné k Microsoft Windows Update Feature packs, menší vylepšení a nové zařízení můžete přidat k Connected Components Workbench™ bez jeho reinstalaci
- Malé stažitelné soubory dostupné na Product Compatibility & Download Center (PCDC)
  - <https://compatibility.rockwellautomation.com/Pages/MultiProductDownload.aspx>
- Bez dalších příplatků ke standardní i vývojové verzi.



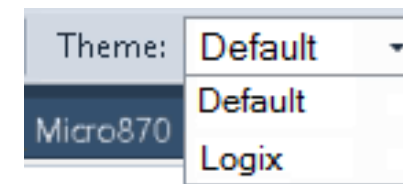
# Co je nového v rozšiřujících funkcích pro M800?

## Větší uživatelský komfort pro uživatele Logixu

- Aktualizace Ladder Editoru nabízí větší komfort pro uživatele MicroLogix™ a Logix při programování Micro800® kontrolérů
- Přidávání ladder logiky podobným postupem jako v RSLogix 500® a Studio 5000 Logix Designer® -u
  - Možnost zadávat a modifikovat řádky pomocí ASCII Textu
  - Přidávání instrukcí z Instruction Toolbar podobně Logixu



- Přepínání vzhledu (theme) jediným klikem mezi Micro800 IEC a Studio 5000 Logix Designer ladder editor
  - Automatické mapování instrukcí IEC na Logix instrukce
    - “+” mapuje na “ADD”, “-” mapuje na “SUB”, atd.



- Copy / paste žebříčkové logiky mezi Connected Components Workbench™, RSLogix 500 a Studio 5000 Logix Designer ladder editoru

# Ladder Editor se vzhledem Logixu, panel nástrojů, zadávání pomocí ASCII textu

THEME: Select Default IEC or Logix Instruction Names

The screenshot displays the Rockwell Automation Ladder Editor interface with the Logix theme selected. A green arrow points to the 'Theme: Logix' dropdown menu. The 'Logix Instruction Toolbar' is highlighted with an orange border, showing various instruction icons and tabs like 'Logix Tab Names'. Below the toolbar, the 'ASCII Text Input Pane' is highlighted with a blue border, containing three lines of Logix-style instruction code:

```
1 XIC _IO_EM_DI_04 OTE B246[50].3
2 XIC _IO_EM_DI_06 BST OTL B3[0].1 NXB OTU B3[0].8 BND
3 XIC _IO_EM_DI_07 BST OTL B3[0].8 NXB OTU B3[0].1 BND
```

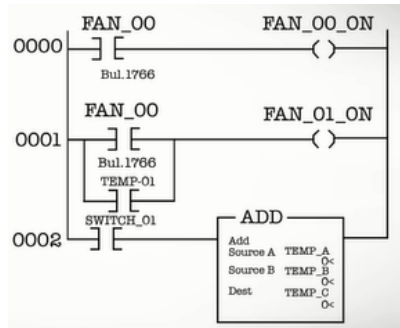
The main ladder logic diagram shows two rungs. Rung 1 has a normally open contact labeled `_IO_EM_DI_04` connected to a coil labeled `B246[50].3`. Rung 2 has a normally open contact labeled `_IO_EM_DI_06` connected to a coil labeled `B3[0].1`. A green box highlights the coil area, with the text 'Logix Instruction Look and Feel' overlaid in green. The coil is shown with a setpoint `( )` and a reset `(L)` button, and a normally open contact `(U)` is shown below it.



# Přehled škálovatelnosti a opakované použitelnosti

RSLogix™ 500 Software

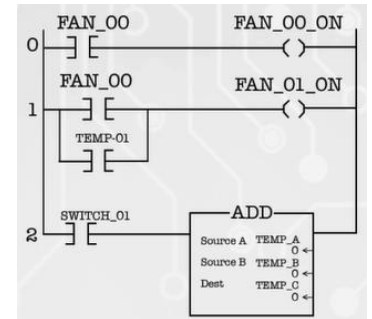
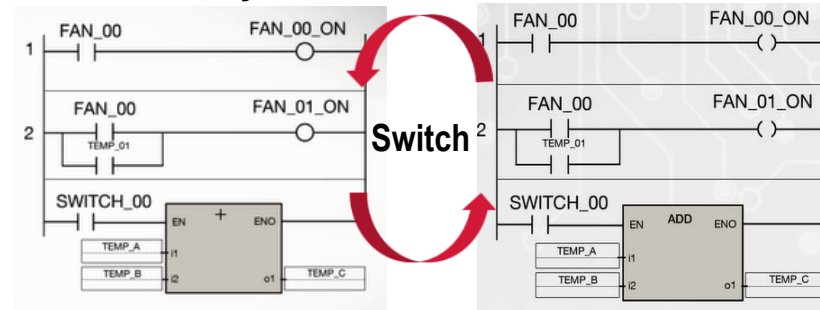
Connected Components Workbench™ Software



Converter Tool

IEC style

Logix style



# Co je nového v rozšiřujících funkcích pro PV800?

## Vylepšená použitelnost

Rockwell  
Automation

- Vylepšená integrace kontroléru s funkcí Tag Import
- Import veškerých Micro800® proměnných jenom v několika krocích
- Import veškerých Logix (L5X soubor) proměnných jenom v několika krocích
- Sloupec adresy automaticky vyplněno
- Vylepšená podpora více jazyků s exportem a importem
- Export a import do excelu pro jednodušší údržbu

The screenshot shows the 'Tag Editor' window for a Micro800 controller. The main window displays a table of tags with columns for Tag Name, Data Type, and Address. A 'Tag Selector' dialog box is open, showing a list of tags with checkboxes for selection. The dialog includes fields for Tag Name, Data Type, Access, and Description. The 'Import' button is visible at the bottom right of the dialog.

Tag Name	Data Type	Address
_IO_EM_DO_09	Boolean	_IO_EM_DO_09
_IO_EM_DI_00	Boolean	_IO_EM_DI_00
_IO_EM_DI_01	Boolean	_IO_EM_DI_01
_IO_EM_DI_02	Boolean	_IO_EM_DI_02
_IO_EM_DI_03	Boolean	_IO_EM_DI_03
_IO_EM_DI_04	Boolean	_IO_EM_DI_04
_IO_EM_DI_05	Boolean	_IO_EM_DI_05
_IO_EM_DI_06	Boolean	_IO_EM_DI_06
_IO_EM_DI_07	Boolean	_IO_EM_DI_07
_IO_EM_DI_08	Boolean	_IO_EM_DI_08
_IO_EM_DI_09	Boolean	_IO_EM_DI_09
_IO_EM_DI_10	Boolean	_IO_EM_DI_10
_IO_EM_DI_11	Boolean	_IO_EM_DI_11
_IO_EM_DI_12	Boolean	_IO_EM_DI_12
_IO_EM_DI_13	Boolean	_IO_EM_DI_13
DriveEnableFan1	Boolean	DriveEnableFan1
DriveEnableFan2	Boolean	DriveEnableFan2
DriveEnableFan3	Boolean	DriveEnableFan3
DriveSpeed_1	32 bit integer	DriveSpeed[1]
DriveSpeed_2	32 bit integer	DriveSpeed[2]

The screenshot shows the 'Languages' configuration window. It includes a dropdown for 'Startup Application Language' set to 'Chinese (PRC) (2052)'. There are buttons for 'Manage Language List', 'Terminal Application Language Preferences', 'Export Language List', and 'Import Language List'. Below is a table with columns for Text ID, Location, and two language instances (English (United States) (1033)).

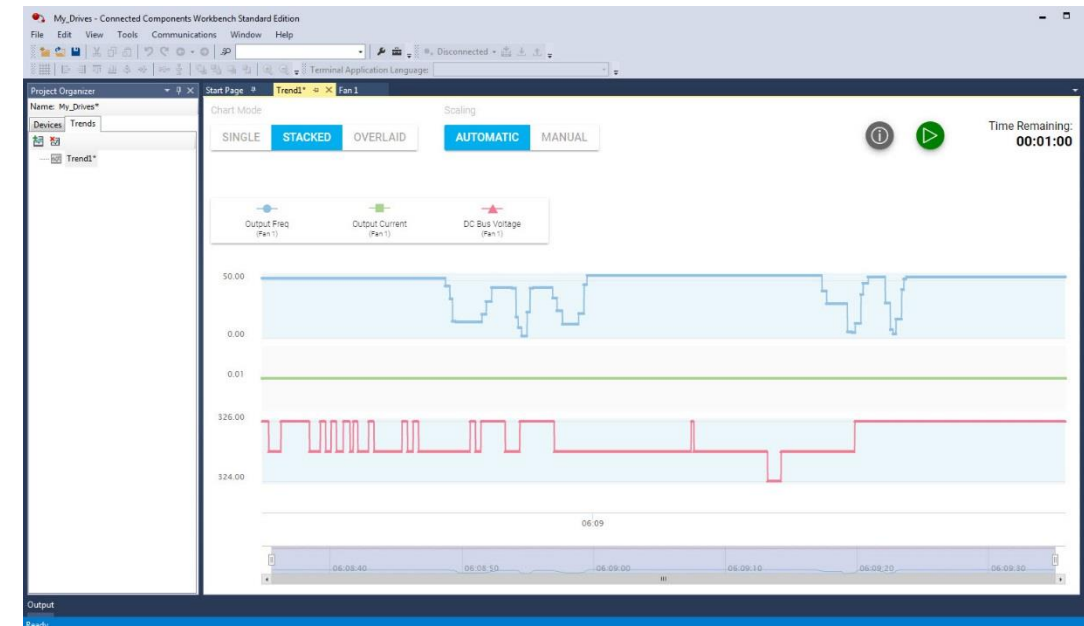
Text ID	Location	English (United States) (1033)	English (United States) (1033)
1	Screens	OK	OK
2	Screens	Ack	Ack
3	Screens	Clear	Clear
4	Screens	Close	Close

# Co je nového v rozšiřující funkci trending? Powerflex Online trend

**Rockwell  
Automation**

- Speciální aktualizace pro CCW v11
  - Standardní součást CCW od verzi v12
- Klíčové vlastnosti:
  - Podpora veškerých frekvenčních měničů PowerFlex®
    - První trendovací nástroj s podporou PowerFlex 755T a řady PowerFlex 520
  - Podpora SMC™ Flex, SMC™-50 a Kinetix® 3
  - Jednoduché použití
    - Rychlá a jednoduchá konfigurace (online a offline)
    - Status a řídicí prvky přímo na obrazovce
  - Spouštěče
    - Začátek vzorkování na událost
    - Obsahuje pre-sampling k zachycení dat před událostí

- Status display
  - Status před událostí
  - Zůstávající čas po spuštění trendu



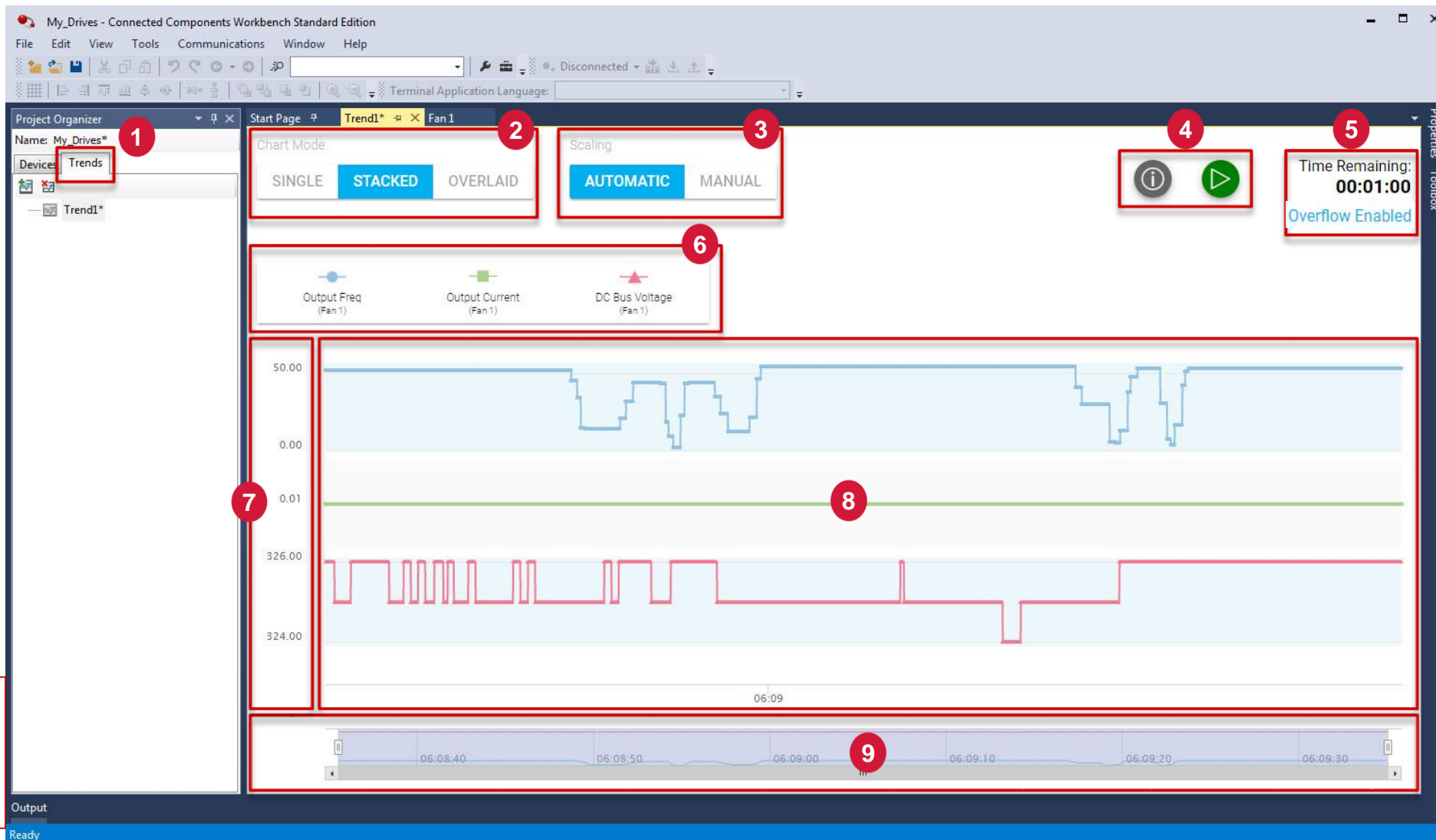
# Co je nového v rozšiřující funkci trending? Powerflex Online trend

Rockwell  
Automation

## Prvky obrazovky

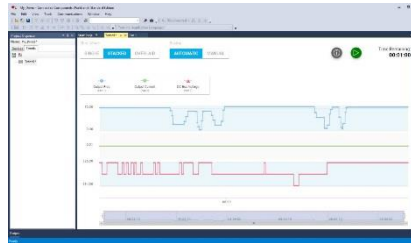
1. Nová záložka Trend
2. Mód zobrazení trendu
3. Škálování
4. Vlastnosti a řízení
5. Status
6. Legenda stopy
7. Osa Y
8. Vzorkovaná data
9. Navigace rozsahu zobrazení

Jednoduše použitelné uspořádání  
k rychlému nastavení,  
spouštění a prohlížení dat



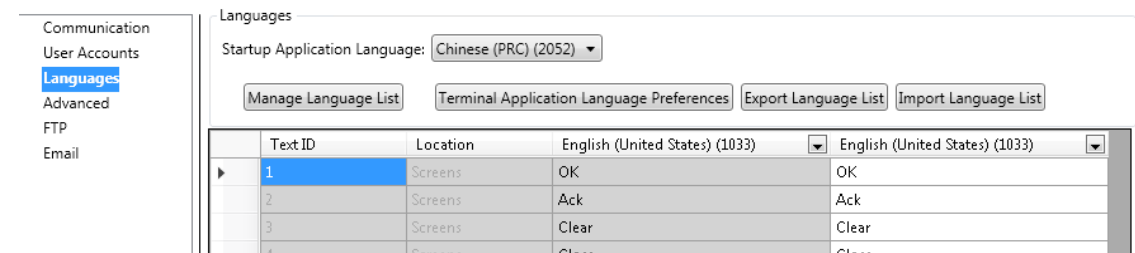
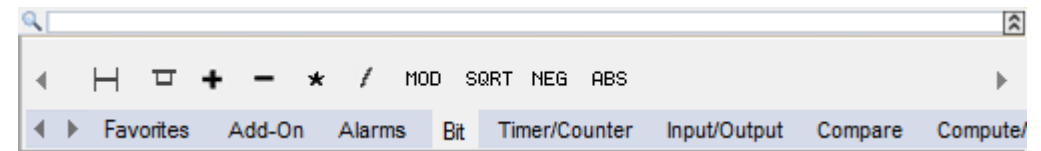
## CCW verze v11

- Nový hardware Micro 870 – až 304 V/V, 20 000 kroků
- Nové instrukce (HSCE, LIFO)
- Konverzní nástroj MicroLogix – Micro800
- Vylepšení Panelview800 – FTP, fonty, CompactLogix až 50 obrazovek
- PV800 – email, tisk (USB/Ethernet)
- Nové zařízení PF755T, 450L-E



## Rozšiřující funkce

- Micro800 – vzhled Logix, Copy/Paste ASCII kódu
- PV800 – export/import proměnných z Micro800/CompactLogix najednou
- Trendovací nástroj pro veškeré měniče PowerFlex



LISTEN.  
THINK.  
SOLVE.®

# Dotazy?

## Dostupné videa na YouTube ohledně CCW v11 a balíčku funkcí



PUBLIC



Connect with us.

[www.rockwellautomation.com](http://www.rockwellautomation.com)

 Allen-Bradley • Rockwell Software

**Rockwell  
Automation**