

Dny nové techniky 2020

Ondřej Papp – Product manager MOTION
systems & solutions



Agenda

1

Kinetix® 5100 a TLP Motory

2

Kinetix 5700 rekuperační modul

3

Kinetix VPC Continuous Duty Servo Motory

4

2090-CS Halogen-free PUR a PVC Kably

5

Nový iTRAK 5730



Kinetix[®] 5100 a TLP Motory



Přehled portfolia řady Kinetix

ControlTech

Samostatné stroje



K5100 základní funkce

- EtherNet/IP samostatný drive
- Samostatné/jednoduché stroje
- Menší počet os
- Programování pomocí indexů
- Bezpečnost pomocí drátu
- KNX5100C Nástroj pro konfiguraci

Střední stroje



K5500 základní funkce

- Programování pomocí CIP motion
- Střední stroje
- Nižší počet os
- Sdílení sběrnice DC
- Jednosé moduly
- Bezpečnost pomocí drátu i ethernetu

Velké komplexní víceosé stroje



K5700 základní funkce

- Programování pomocí CIP motion
- Velké stroje
- Vyšší počet os
- Dioda/AFE zdroj napájení
- Jednosé i dvuosé moduly
- Bezpečnost pomocí drátu i ethernetu
- Pokročilé bezpečnostní funkce



Authorised
Distributor

A ROCKWELL AUTOMATION PARTNER

Výhody servo drivu Kinetix® 5100

Navrženo s vestavěnou bezpečností

Možnost STO pomocí drátu

Možnost připojení přesEtherNet/IP

S DLR podporou

Dvojitý feedback port

Podpora auxiliary, nebo Load feedbacku

Jednodušší ladění pro uživatele

Optimalizuje výkon stroje s menším úsilím

Lepší uživatelská zkušenost

Navrženo pro Studio 5000®

Vestavěné Motion

99 sofistikovaných příkazů a segmentů pohybu s integrovanými funkcemi Cammingu

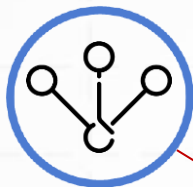
Podporovaná migrace

Compatibilní s MP motory



Výhody TLP servo motoru

Plné rozpětí produktové řady
Mnoho možností pro potřeby konkrétní aplikace



Přesnost polohování

Single, nebo multi-turn encoder na 24 bitů absolutní



Jednoduchý výběr

Power rating embedded in motor catalog for simple selection and matching with drive

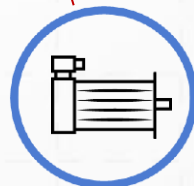


Podpora migrace
Kompatibilní TL(Y) montáž s rozšířeným výkonovým rozsahem



Cenově atraktivní

Poskytuje nejlepší řešení servo systému vzhledem k nákladům



Výhody Kinetix® 5100 společně s TLP motorem

Široké spektrum dostupných možností

Překonávají Kinetix® 300 a pokrývají Ultra™ 3000 systémy

Kompatibilní pro modernizaci

Možná nástupce Ultra™ 3000 a více

Cenově atraktivní

Vstupní úroveň Motion produktů pro konkurence schopné řešení

Jednoduchý výběr

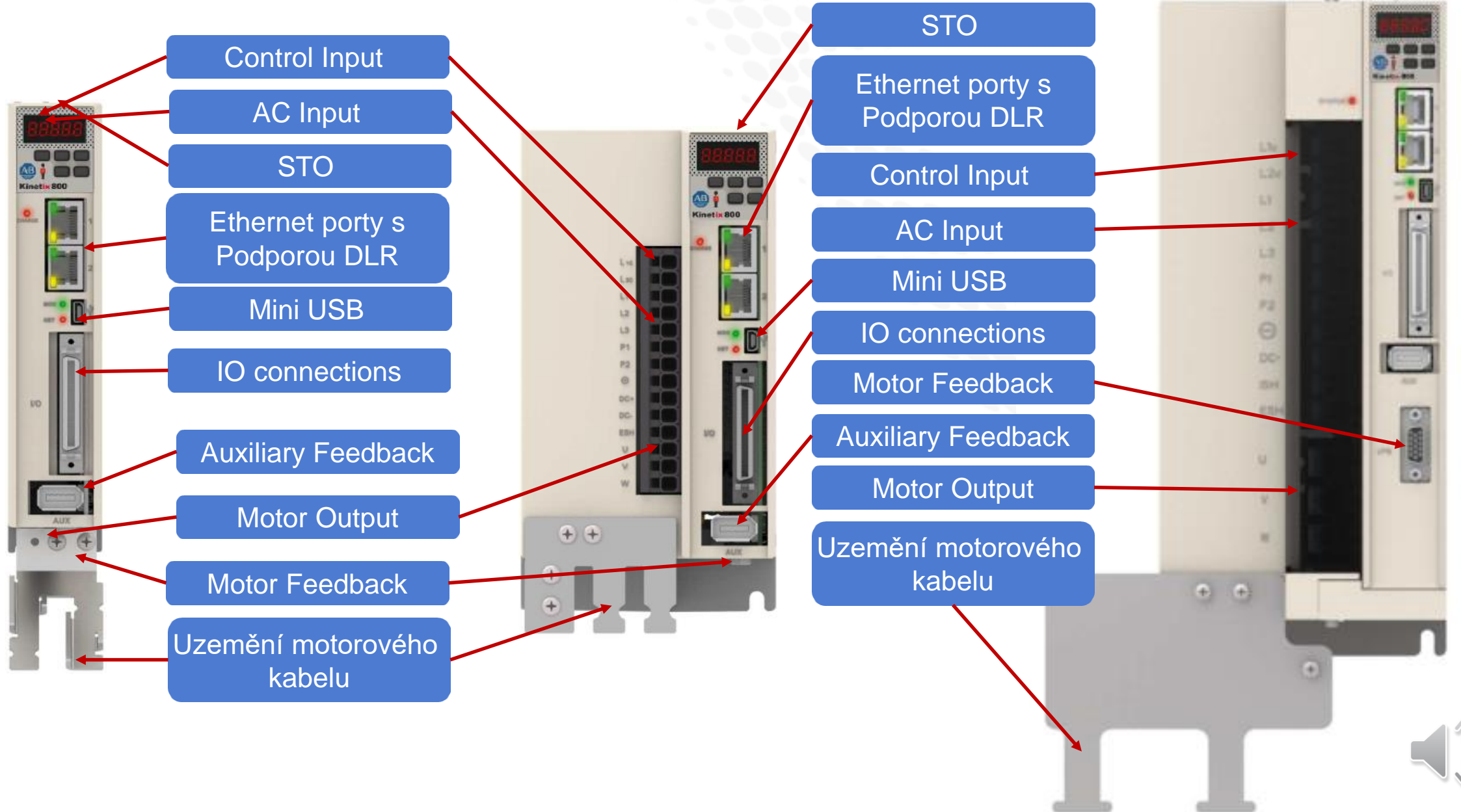
Jednodušší použití Motion produktů a menší velikost

Zlepšená možnost ovládání

Zjednodušené funkce pro uživatelsky přívětivé použití a lepší škálovatelnost pomocí Connected Components do Integrated Architecture® systémů



Kinetix® 5100 servo drive



Rozměry Kinetix® 5100

0.4 kW

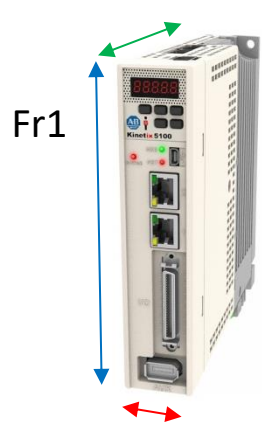
750 W
1 kW

2 kW
3 kW

5.5 kW

7.5 kW

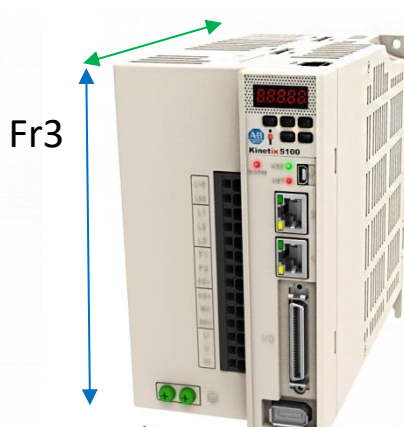
15 kW



35 x 170 x 178



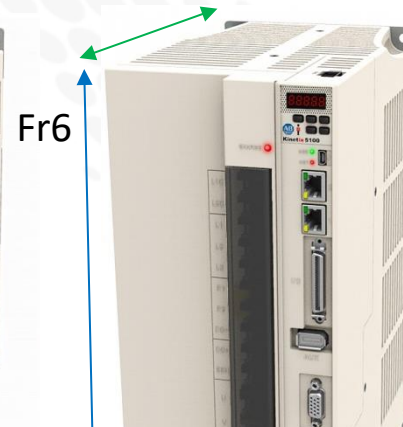
50 x 180 x 188



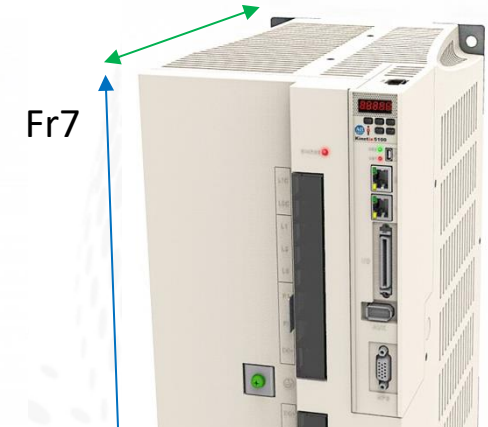
95 x 180 x 208



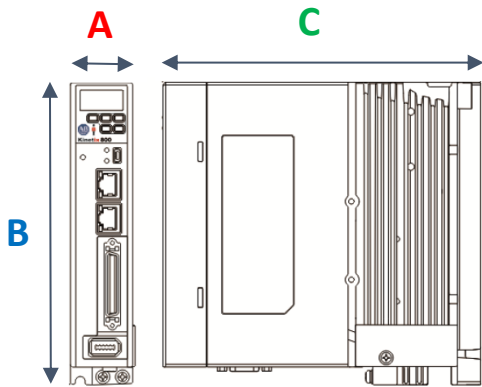
120 x 273 x 209



141 x 312 x 225



186 x 390 x 281



A x B x C



Authorised
Distributor

A ROCKWELL AUTOMATION PARTNER

Přehled prvních dostupných modelů Kinetix[®] 5100

Model	Frame size	Single or three phase	KW	Continuous current	Peak current
2198-E1004-ERS	1	Single phase (230)	0.4 kW	2.6 A	6.5 A
2198-E1007-ERS	2	Single phase (230)	0.75 kW	5.1 A	15.4 A
2198-E1015-ERS	2	Single phase (230)	1.50 kW	7.9 A	23.7 A
2198-E1020-ERS	3	Single phase (230)	2.0 kW	13.4 A	40.6 A
2198-E2030-ERS	3	Three phase (230)	3.0 kW	17.9 A	55.95 A
2198-E2055-ERS	5	Three phase (230)	5.5 kW	41.3 A	91.4 A
2198-E2075-ERS	6	Three phase (230)	7.5 kW	49.0 A	127.5 A
2198-E2150-ERS	7	Three phase (230)	15.0 kW	78.0 A	162.0 A



Cílové aplikace

Vytvořeno pro:

- Jednoduchý výběr
- Samostatné a jednoduché stroje
- Nejlepší obecné cenově atraktivní řešení

Hlavní aplikace:

- Packaging
- Life Science
- Laminating
- Indexer
- Setup axis



Battery Winding



Continuous VFFS



Intermittent VFFS



Slicing machine



Life Science



Kinetix 5700

Rekuperativní napájecí sběrnice



Kinetix 5700 Servo Systém



Kompletní Řízení Pohybu na Jedné Platformě

Zaklapávací sběrnicové systémy, nejsou třeba žádné nástroje a to **zjednodušuje instalaci.**

Technologie jednoho kabelu – **60% méně zapojení.**

Nejlepší kompaktnost ve své třídě, jednoosá a dvouosá serva.

Šetří 40-70% místa v rozvaděči.

Funkce **Integrovaná Bezpečnost-** bezpečnost na bázi regulace pomocí EtherNet/IP pro **bezpečné a flexibilní** stroje.

Servo a vectorové řízení motorův na jedné platformě **zjednodušuje integraci.**

Vestavěná technologie ladění za běhu **výrazně zkracuje uvedení do provozu.**



Kinetix 5700 Portfolio



Rekuperací napájecí moduly



Jednoosé moduly



Diodové Front-End napájecí moduly



Dvouosé moduly



Rekuprační Kinetix 5700

Flexibilní montáž
Montáž invertorů na levo
i na pravo od
rekupračního modulu



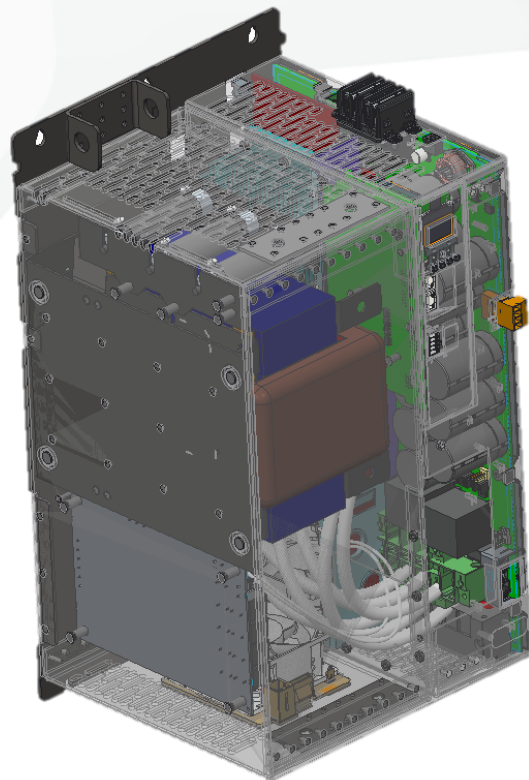
Správná velikost
Široké rozpětí výkonu



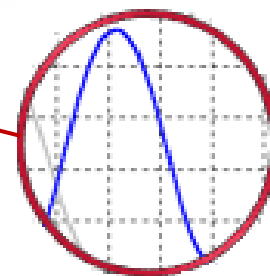
Zmenšené rozměry
Kompaktní
design podporující
Kinetix® 5700 servo
systemy



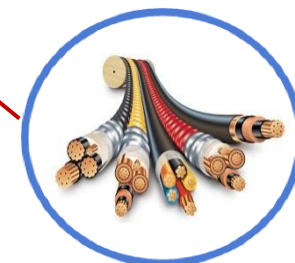
Čtyři moduly
35...207 A continuous DC
output current



Consistentní UX
Integrace a konfigurace
ve Studiu 5000®



Globální Výkon
Regulace stejnosměrné
sběrnice napříč široké škály
vstupního napětí



Integrovaný L-C Filtr
Snížení kabeláže a celkové
snížení počtu komponentů
potřebných k zapojení



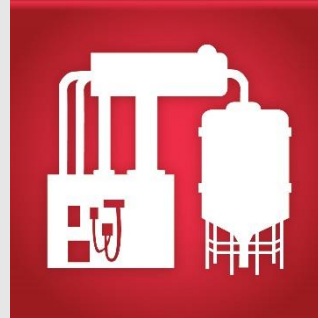
Benefity Rekuperační Kinetix 5700

Rychlejší uvedení do provozu



- Integrovaný LC Filtr snižuje cenu instalace a prostor potřebný v rozvaděči
- Škálovatelné řešení pro menší až po velké servo systémy
- Technologie společné stejnosměrné sběrnice napříč celým strojem šetří náklady na instalaci

Lepší využití předností



- Regulace stejnosměrné sběrnice pro konstantní chod strojů
- Využití CIP funkcí i pro monitorování
- Přebytečná energie se vrací zpět do sítě, nebo pro další využití v továrně

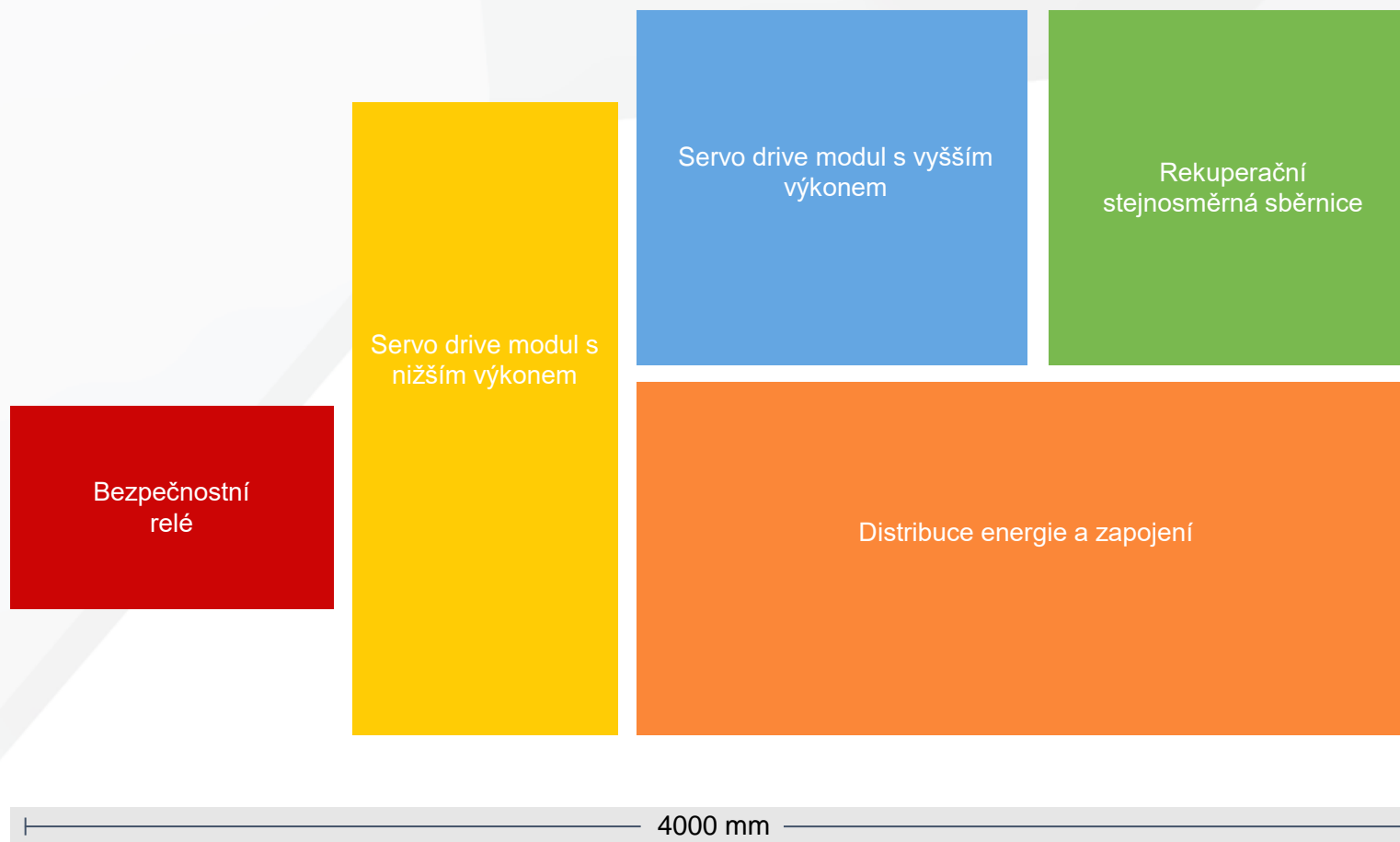
Snížení rizika



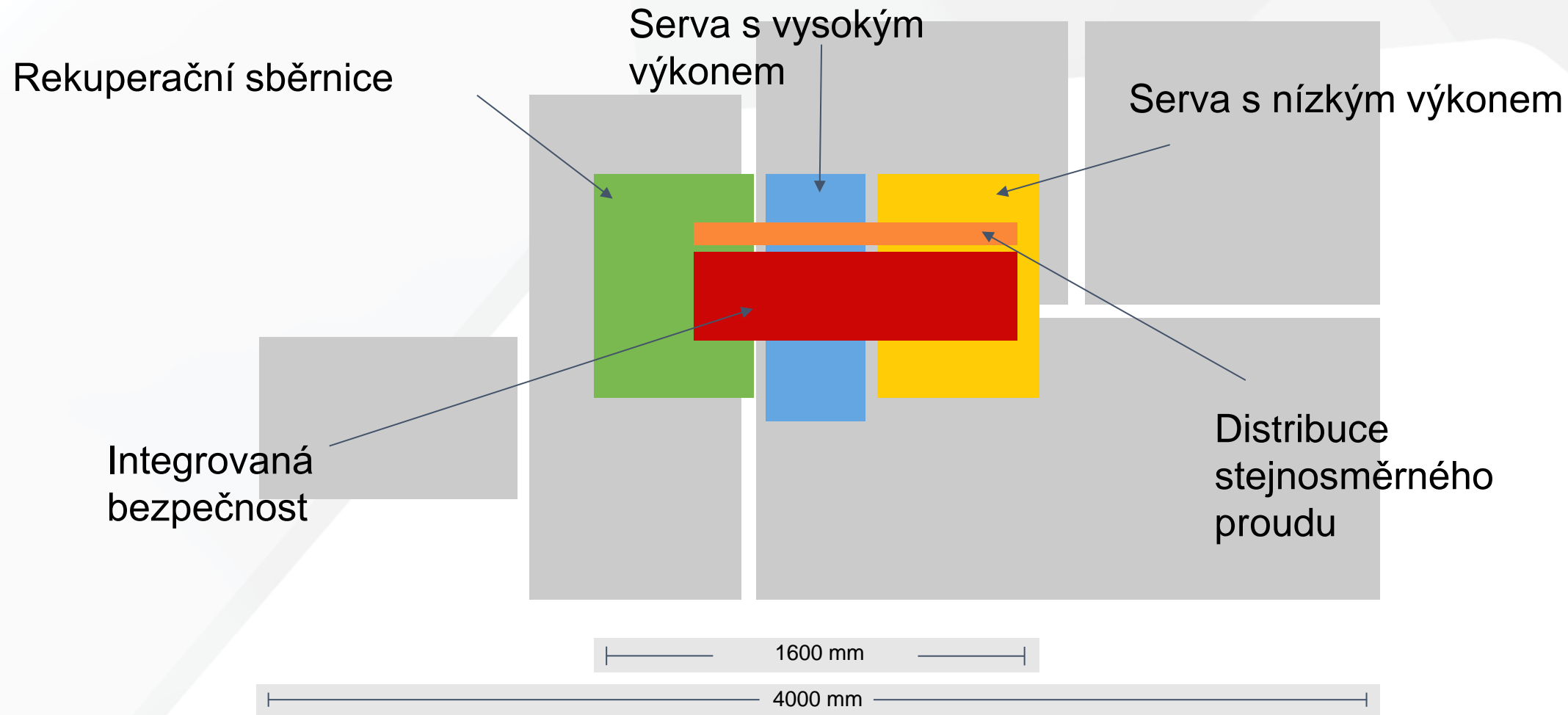
- Možnost CIP bezpečnosti
- Důkladná ochrana (fyzická i elektronická) pro ochranu před různými typy rizik



Rozměry tradičních servo systémů



Rozměry Kinetix 5700



Rekuperační Kinetix 5700

Cílové Aplikace

ControlTech

Výroba/montáž



Balení
Převaha materiálů
Výroba a montáž
Tiskařství

Papírenský průmysl



Automotive a
gumárenství
Textilní průmysl
Laminování
Lisování
Balící průmysl

Navíjení/odvíjení

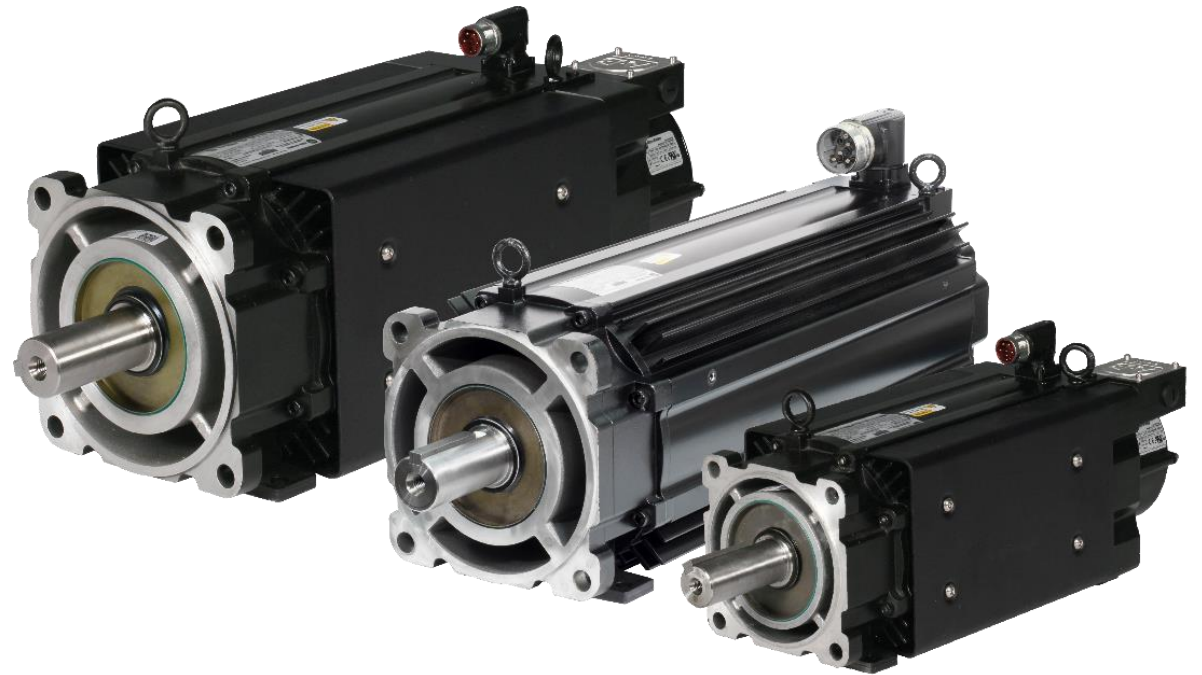


Authorised
Distributor



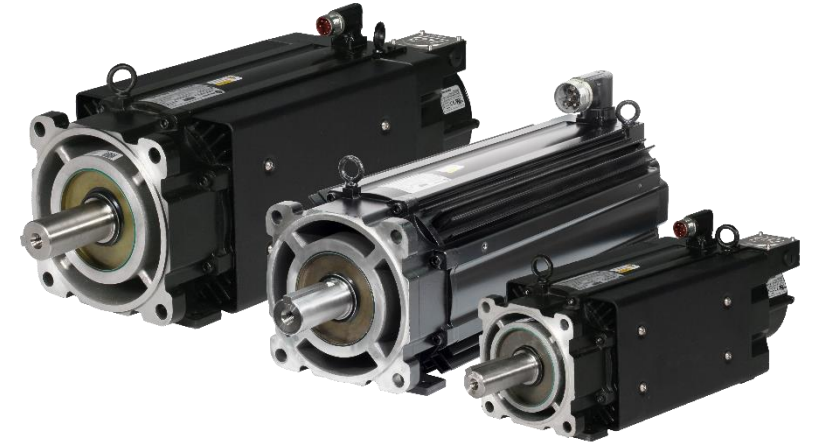
A ROCKWELL AUTOMATION PARTNER

Kinetix VPC
Continuous
Duty Servo
Motory



Kinetix VPC Continuous Duty Servo Motory

Technologie vnitřních permanentních magnetů poskytuje lepší výkon, lepší energetickou efektivitu a vyšší rychlost pro širokou škálu aplikací.



Zlepšený výkon

- Vyšší kroutící moment
- Enkodéry s vysokým rozlišením poskytují rychlejší a přesnější ovládání
- Technologie vnitřních permanentních magnetů poskytuje vyšší efektivitu a rychlost

Snížení nákladů

- Zlepšení životnosti ložiska L10 až o 60%
- Zapojení pomocí technologie jednoho kabelu snižuje potřebu náhradních dílů a prostožů
- Větrák je možný vyměnit na místě
- IE4 a nové IE5 hodnocení energetické efektivity zaručuje nižší náklady na energii

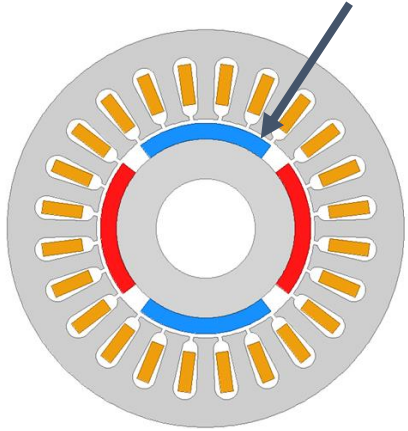
Flexibilní design

- Možnost varianty jak s větrákem, tak i bez větráku
- Možnost jak jednokabelové technologie, tak dvou kabelů
- Více možností montáže



VPC motory využívají technologii vnitřních permanentních magnetů

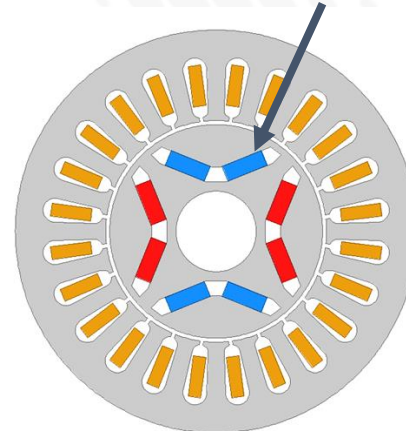
Povrchový Permanentní Magnet (SPM)



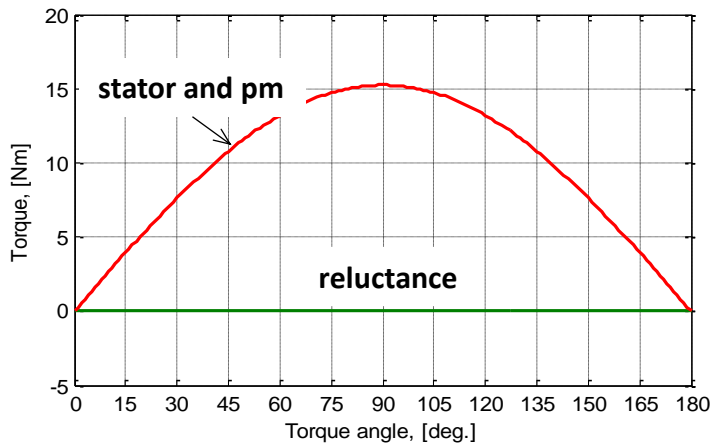
- $L_d \approx L_q$
- Magnetické ztráty (při vysoké rychlosti)
- Elektromagnetický kroutící moment
 - stator a rotor mmfs

vs.

Vnitřní Permanent Magnet (IPM)



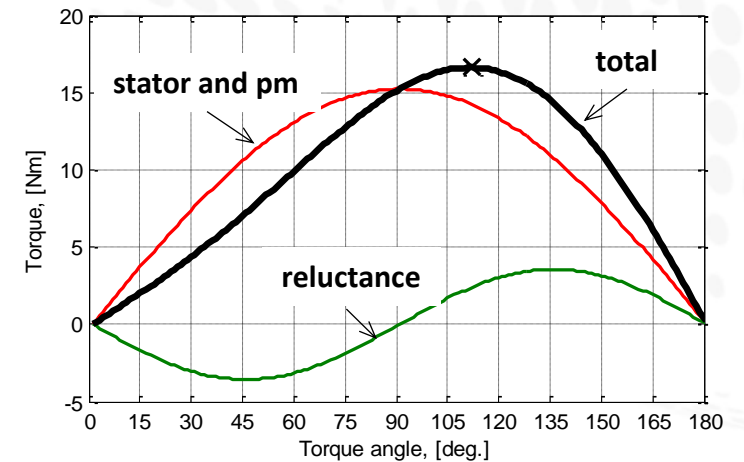
- $L_d \neq L_q$
- Elektromagnetický kroutící moment
 - stator and rotor mmfs
 - stator mmf a rotor saliency (odpor)
- Oslabení pole (konstantní síla)
- výrobitelnost



$L_d = L_q$ (no saliency), $i_d = 0$ (for T_{max})

Úhel kroutícího momentu pro co nejlepší momentový stav není konstantní (jako v SPM), ale funkce L_d a L_q (saliency).

IPM má vyšší moment při stejné velikosti díky vnitřním permanentním magnetům



$L_d < L_q$ (saliency), $i_d \neq 0$ (for T_{max})



Novinka! Stejný trvalý výkon nyní bez ventilátoru

Řada Kinetix VPC servo motorů nyní zahrnuje možnost bez ventilátoru, která dosahuje efektivity IE5 a je ideální pro nepřetržité aplikace, které nemohou mít poruchy proudění vzduchu.



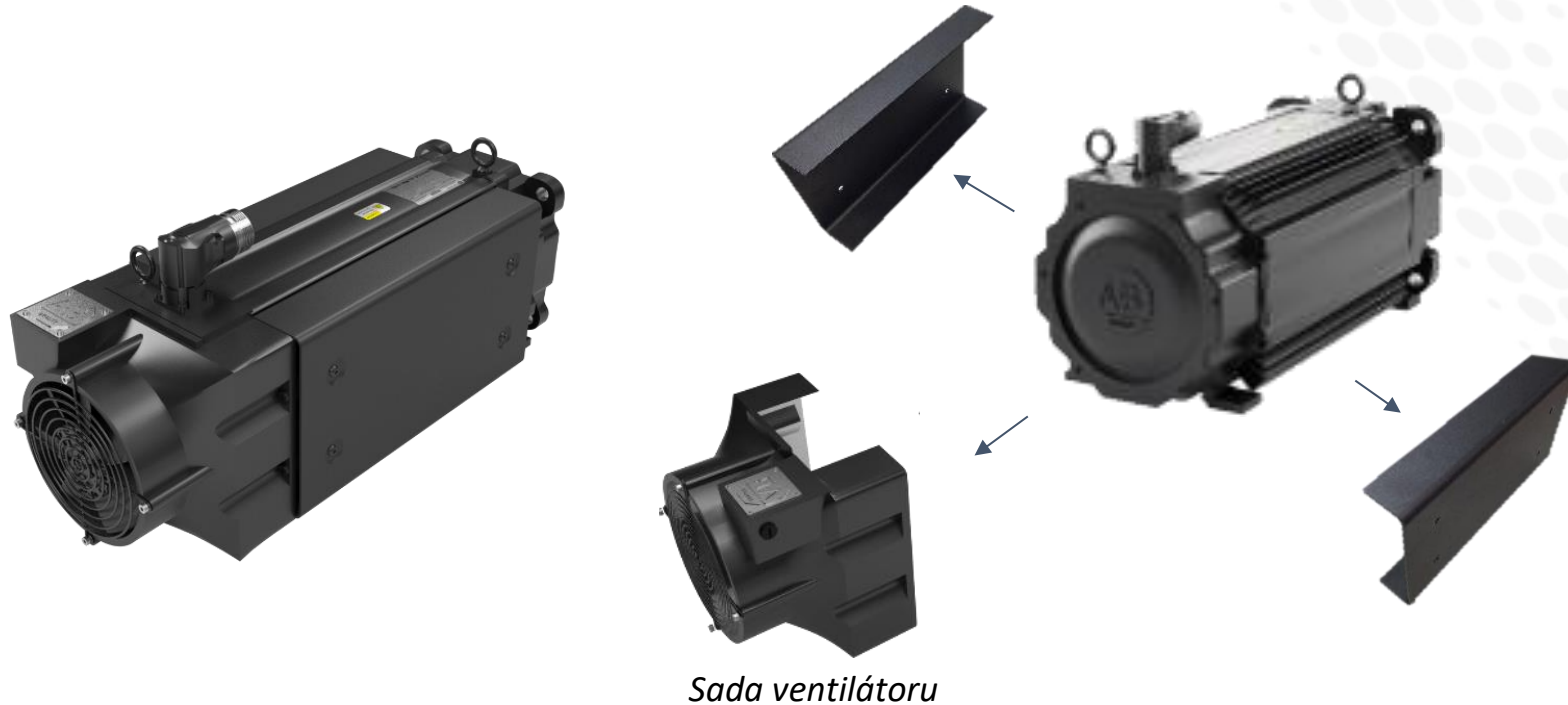
VPC (s ventilátorem) released 2017



VPC (bez ventilátoru) released Feb 2020



Co to je VPC motor bez ventilátoru?



Aktualizované katalogové
číslo

VP C - B 165 2 D - Q J 1 2 A S

Cooling:

A = Pasivní chlazení

F = Aktivní chlazení

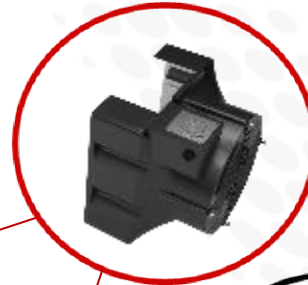
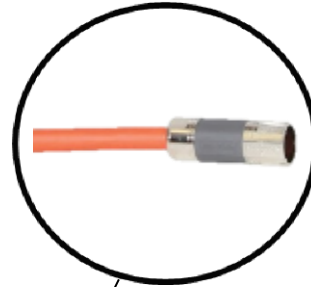
**Původní Kinetix VPC motory byli k dispozici pouze s aktivním chlazením.
Odstranění sady ventilátoru a bočních krytů nyní umožňuje pasivně chlazený motor.**



Klíčové vlastnosti a výhody

Jedno i dvoukabelové možnosti

Kinetix® 5700 servo drive
kompatibilní



- Možnost jak s ventilátorem, tak i bez něj
- Rychle a jednoduše vyměnitelný ventilátor
- Snímatelné boční kryty

Možnot montáže na
základnu



EnDat digital multi-turn (25-bit)
DSL digital multi-turn (23-bit), SIL 2
Hiperface single-turn (21-bit)

Zvýšení životnosti ložiska L10
Rozšířený výkon:

- Až do 30 kW s ventilátorem
- Až do 24.4 kW bez ventilátoru



Vyšší maximální rychlost



Pasivní chlazení

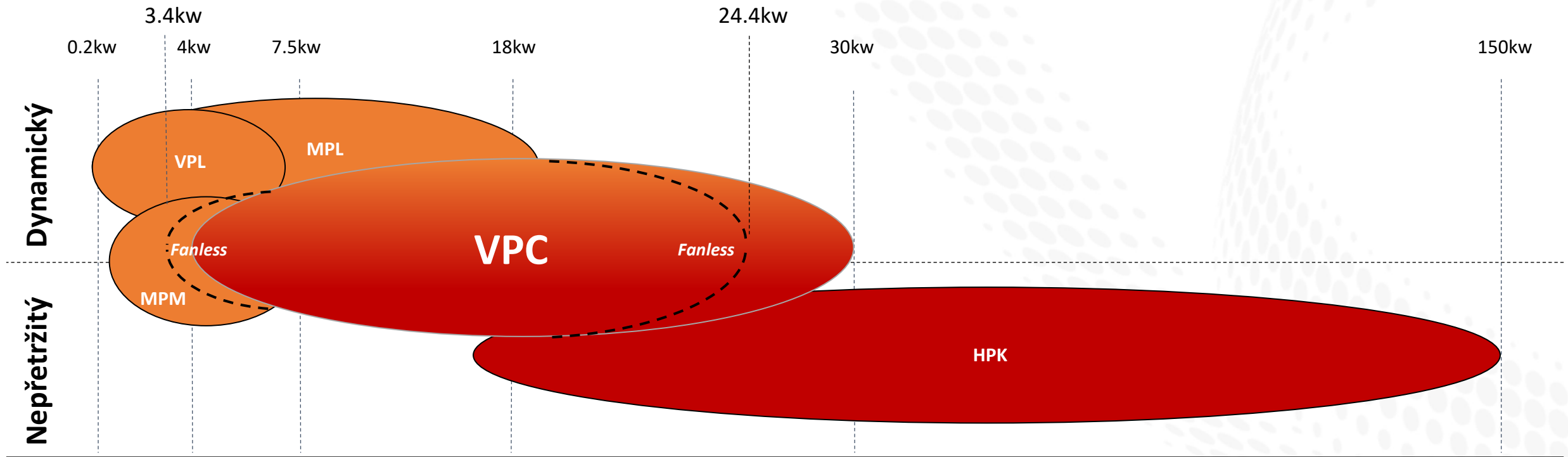


IE4 a IE5 hodnocení energetické efektivity

Přesnosti:
EnDat digital: 20 arc-sec +/- 6.5
DSL digital: 45 arc-sec +/- 7



Zařazení nových motorů



Dynamický: přerušovaný obousměrný pohyb (point-to-point) s typicky vyššími požadavky na krouticí moment momentu

Nepřetržitý: stálý jednosměrný pohyb při jmenovitých otáčkách vyžadujících nepřetržitý točivý moment po dlouhou dobu **Kinetix VPC motor pokrývá jak Dynamické, tak Nepřetržité aplikace – nyní s možností bez ventilátoru**



Proč nový VPC motor?

Všechny benefity klasického VPC a ještě více!

VPC (2017)

- ✓ **Zlepšuje výkon stroje**
 - Až o 60% vyšší nepřetržitý kroutící moment*
 - Až o 150% vyšší maximální rychlost*
 - Nové 23-bit a 25-bit enkodéry s vysokým rozlišením
 - Zvýšená kvalita kroutícího momentu a regulace rychlosti*
- ✓ **Snižuje prostoje**
 - Až o 60% vyšší životnost ložiska L10*
 - Technologie jednoho kabelu poskytuje rychlejší instalaci
 - Výměna ventilátoru na místě do 10 minut
 - Nižší operační teplota
- ✓ **Nižší náklady na energii**
 - IE4 rating nabízí až o 5% vyšší efektivitu než IE3 motory
 - Less current draw by sizing smaller drive and motor*

* Comparisons made to current MP-series motors

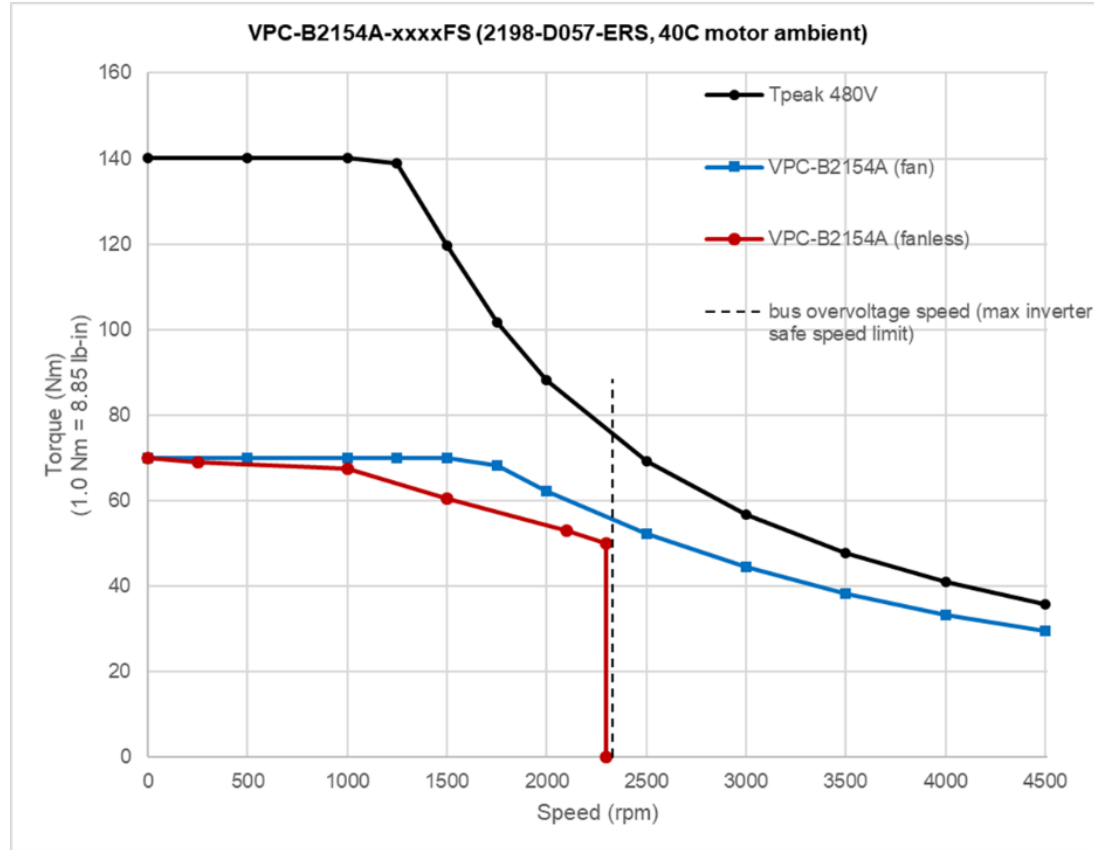
VPC bez ventilátoru (2020)

- ✓ **Jednodušší**
 - Snižuje čas zapojení
 - Méně komponentů (zadní ventilátor, boční kryty)
 - Jednodušší migrace z velkých MPL motorů
 - Menší velikost, nižší hmotnost než VPC s ventilátorem
- ✓ **Snižuje prostoje**
 - Snižuje možnost chyby externího ventilátoru
 - Snižuje možnost selhání další kabeláže a zapojení
 - Zlepšené pasivní chlazení s odstraněnými bočními kryty
- ✓ **Ještě nižší energetické náklady**
 - Nyní s IE5 ratingem pro ještě nižší energetické náklady

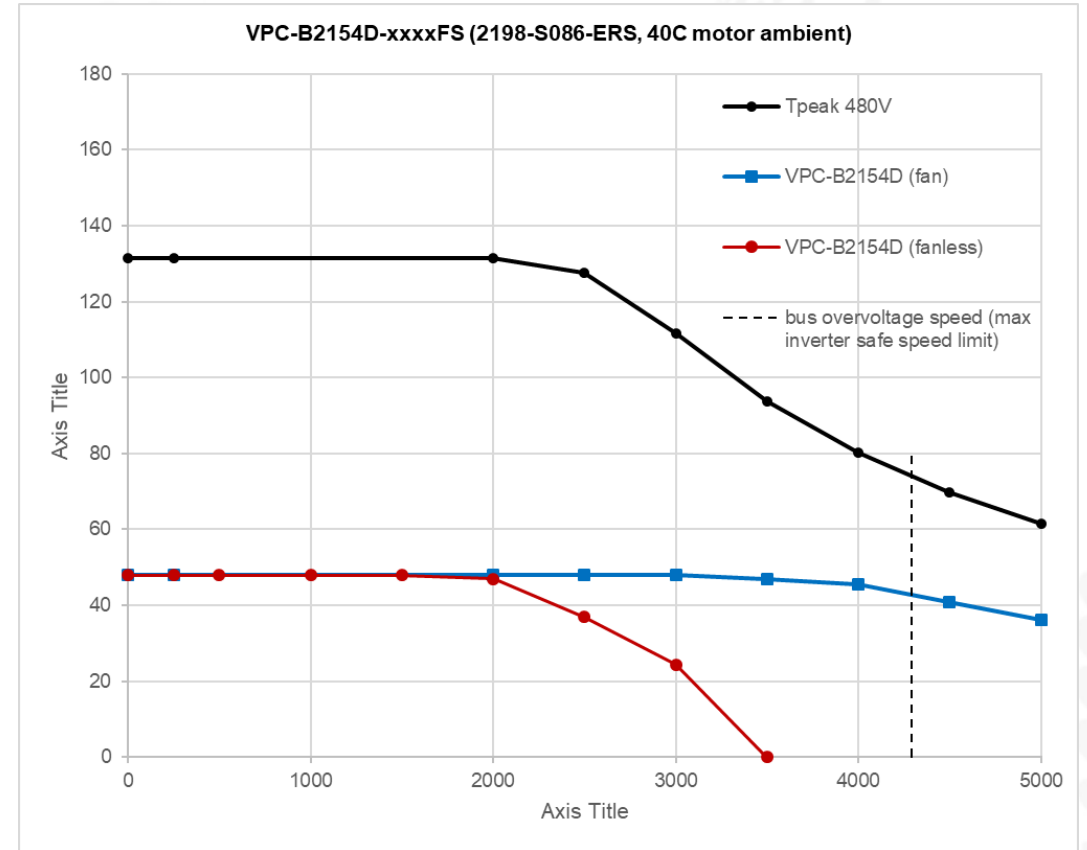


Jaký dopad má ventilátor na rychlost / krouticí moment?

Porovnání



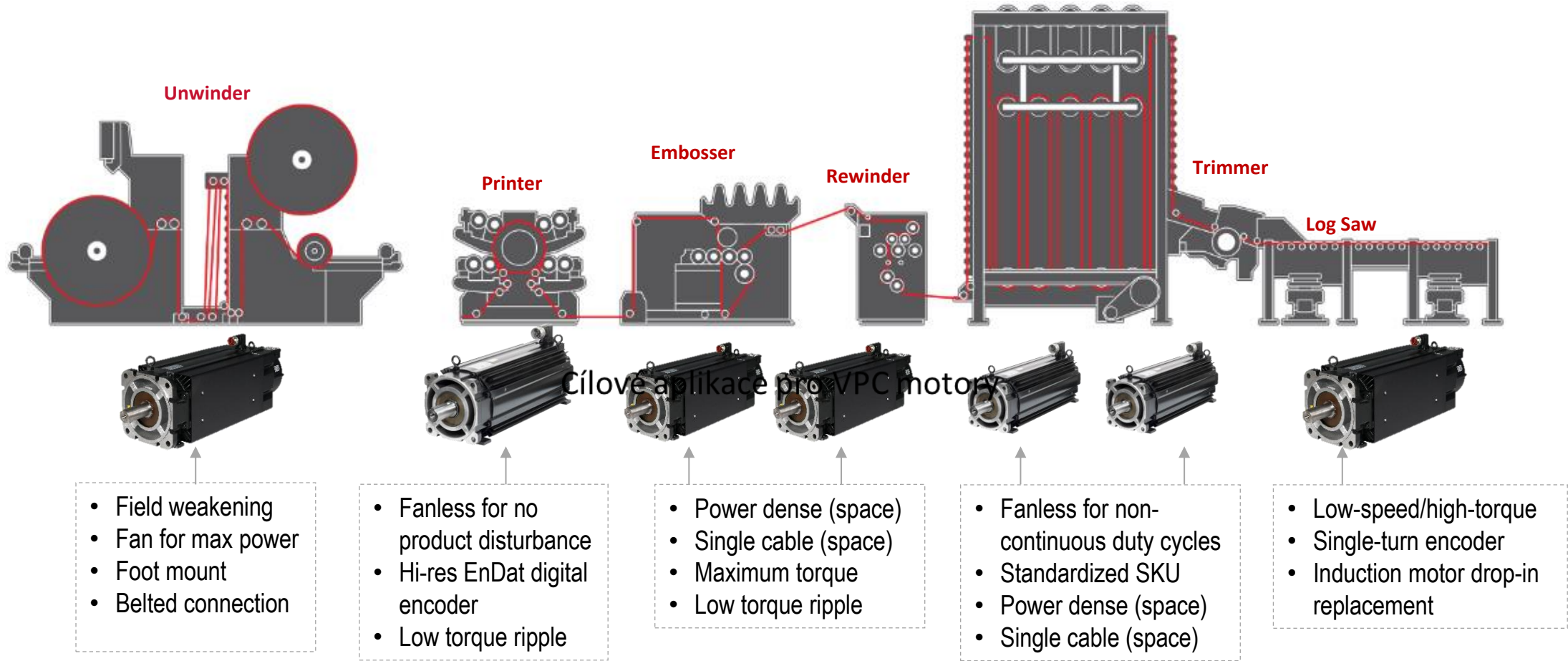
- Odstranění ventilátoru snížilo trvalý krouticí moment/otáčky
- Odstranění ventilátoru limituje maximální rychlost



- Odstranění ventilátoru nemá vliv na maximální krouticí moment



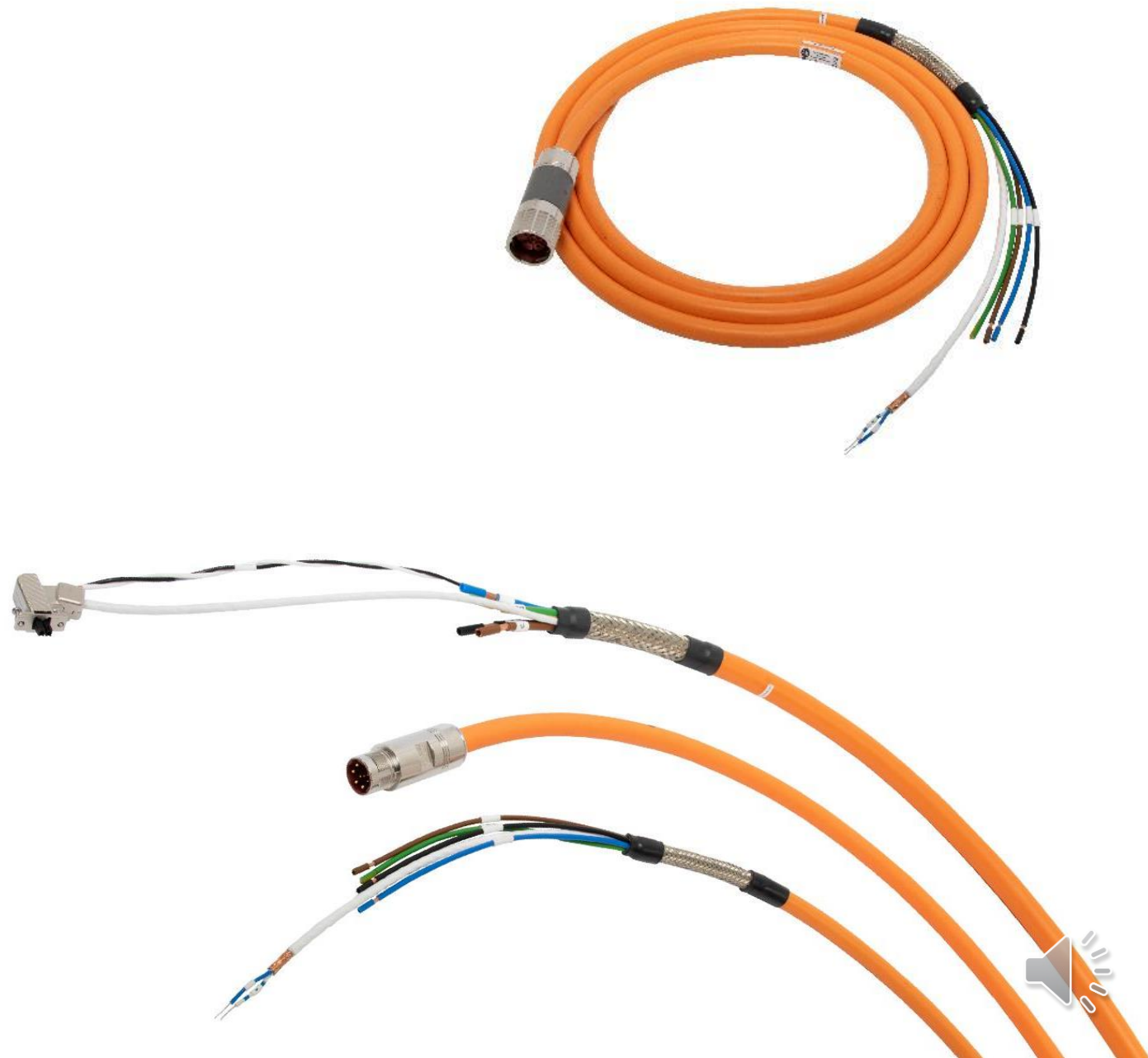
Cílové aplikace pro VPC motory



Kinetix VPC motory jsou ideální volbou napříč celým papírenským průmyslem



2090-CS
bez-Halogenové
PUR a PVC
Kabely



Technologie Jednoho Kabelu

Snadné použití

- SpeedTec™ konektory umožňují rychlé připojení
- Snadné zakončení pomocí jednoho páru volných konců do řízení
- Produkt je více ohebný a tím umožňuje jednodušší kabelové cesty

Udržitelnost

- Potřeba méně dílů díky jednokabelovému designu
- Minimalizuje prostoje při údržbě a odpad, nabízí 1m přírůstky až do 50 m délky

Dlouhá Životnost i v Náročných Aplikacích

- Materiál pláště odolá mnoha běžným sloučeninám
- Flexibilní kabely jsou testovány do 20mil Cyklů.

Vyhovující Normám

- Kabel je v souladu s normou UL
- Plášť vyhovující standardu DESINA



Bez-halogenový – Co to znamená?

- Bez-halogenový znamená, že kabely musí musejí projít IEC 60754-1 testem měření procent přítomného halogenu v izolaci a plášti
 - Izolace a plášť jsou bez halogenových materiálů, který může být toxický, a žíravý při spalování, nebo rozkladu na skládkách
 - Halogen patří ke skupině 7 v periodické tabulce, která též obsahuje:
 - Fluor
 - Chlor
 - Brom
 - Iod
 - Astatine



fluorine F 9
chlorine Cl 17
bromine Br 35
iodine I 53
astatine At 85

Použití bez-halogenových kabelů snižuje možnost vystavení toxinům pokud je kabel spálen, nebo rozložen.



2090-CS bez-halogenová PUR and PVC jednokabelová technologie DSL

Klíčové vlastnosti a výhody

Přátelské k životnímu prostředí

Bez-halogenové flexibilní kabely jsou vytvořeny v souladu s IEC 60754-1

Lepší připojení do systému

Použití jedno kabelu pro napájení a zpětnou vazbu snižuje čas zapojení, prostojů a počtu potřebných částí.

Dostupné, když jsou zapotřebí

Zkrácené dodací termíny, takže mohou být rychleji použity v provozu.



Kvalita a povědomí

- Testovány a ověřeny pro systémy s Kinetix 5700/5500 servo drivy a VPx motory
- Stejné uživatelské zkušenosti, spolehlivost a možnosti použití jako původní TPE kabely

Více možností

- Další možnosti pro aplikace, které nevyžadují normy UL, nebo FT-4
- Menší rádius ohybu může snížit rozměry stroje



Dostupné kabley

1380 configured cable SKUs!

CABLE_STYLE	TYPE	Drive End	Cable length (m) and AWG options in 1 meter increments											
			1	10	20	30	40	50	51	60	70	80	90	
PUR (Halogen-Free)	Flex, Brake	DG	10...18	10...18	10...18	10...18	10...18	10...18	10...18	N	N	N	N	N
		DE	6...8	6...8	6...8	6...8	6...8	6...8	All	All	All	All	All	
		E1	All	All	All	All	N	N	N	N	N	N	N	
		DF	N	N	N	N	N	N	N	N	N	N	N	
PVC	Non-flex, Brake	DG	10...18	10...18	10...18	10...18	10...18	10...18	N	N	N	N	N	
		DE	6-8	6-8	6-8	6-8	6-8	6...8	All	All	All	All	All	
		E1	All	All	All	All	N	N	N	N	N	N	N	
		DF	N	N	N	N	N	N	N	N	N	N	N	
	Non-flex, Non-brake	DG	14...18	14...18	14...18	14...18	14...18	14...18	N	N	N	N	N	
		DE	N	N	N	N	N	N	14...18	14...18	14...18	14...18	14...18	
		E1	N	N	N	N	N	N	N	N	N	N	N	
		DF	N	N	N	N	N	N	N	N	N	N	N	



Výběr vhodného kabelu

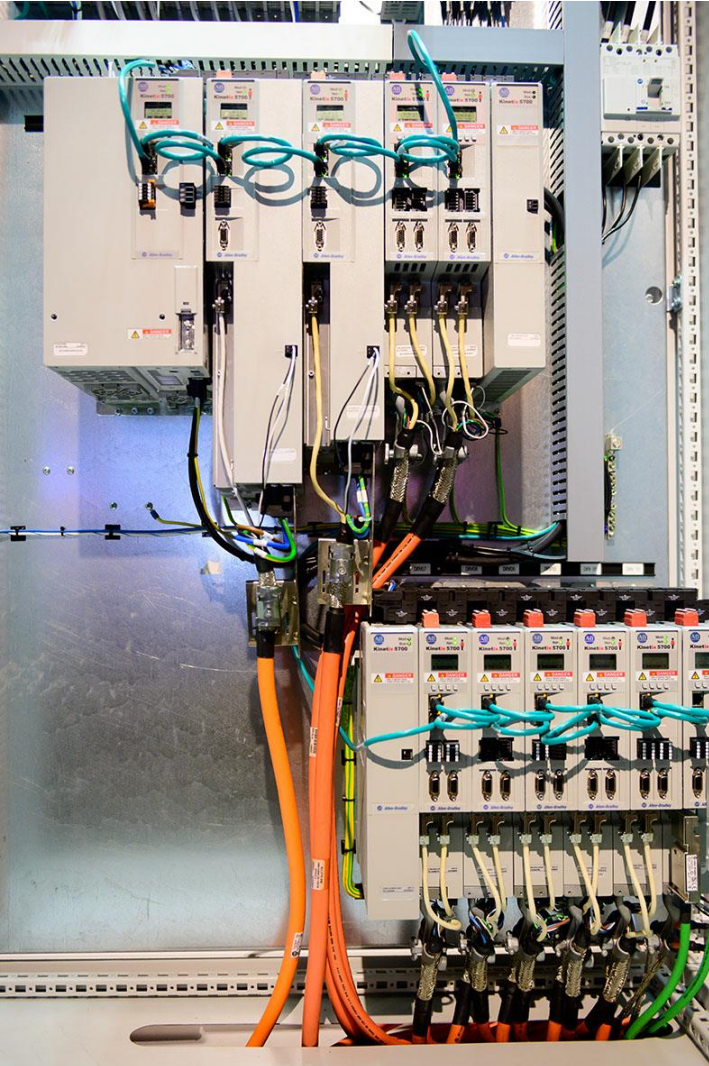
2090-CS porovnání jednokabelové technologie

Kabely 2090-CS

Bez-halogenové PUR Flexibilní a PVC standartní	TPE Flexibilní a standartní (původní kabely)
Kabel uznaný UL	Kabel uvedený s UL
Napájecí kabel, nemá žádné omezení při nechráněném běhu, (PLTC-ER) posouzení	PLTC-ER Posouzení (14 & 18 AWG)
Test žáruvzdornosti FT-1 (prošel i FT-2 testem)	Test žáruvzdornosti FT-4
Design bere v úvahu mnoho EMEA IEC a VDE norem	Design bere v úvahu některé EMEA IEC a VDE normy
Pro teploty do 90°C	Pro teploty do 105°C
Test žáruvzdornosti FT-1 (prošel i FT-2 testem)	Test žáruvzdornosti FT-4
Bez-halogenový flexibilní (IEC-60754-1, UL 2885); PVC standart	Není bez-halogenu; žádná PVC možnost
UL 1581; EN 50363-10-2 (PUR); EN 50363-4-1 (PVC)	UL OIL RES I/II
85% lemování	100% lemování
Lepší EMC/EMI provedení	Vyšší EMC/EMI provedení
5x OD statický rádius ohybu	7x OD statický rádius ohybu
7x OD nepřetržitý rádius ohybu	10x OD nepřetržitý rádius ohybu
Až do 8 milionů ohybových cyklů	Až do 20 milionů ohybových cyklů (10...18 AWG)



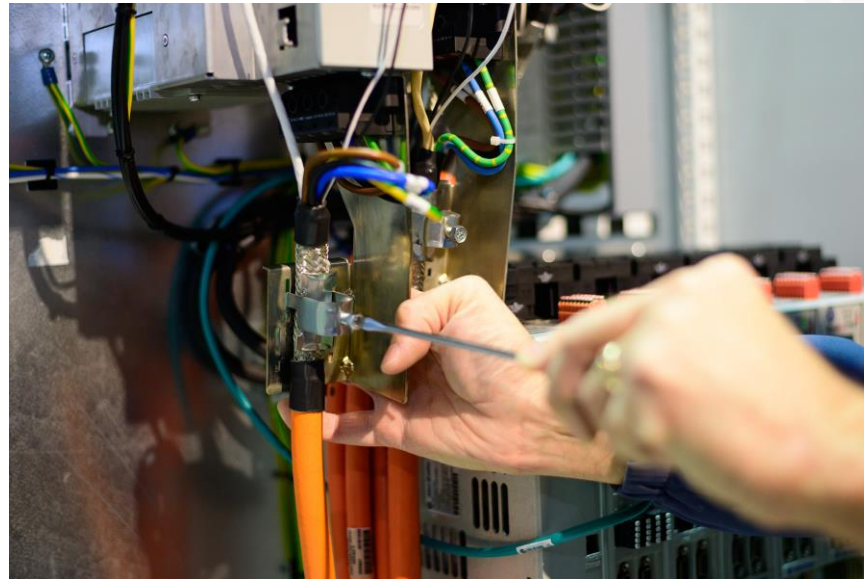
Řešení pomocí Kinetix systému



Naše drivy, motory a kabely jsou testovány a ověřeny k zajištění stejných uživatelských zkušeností a spolehlivosti napříč celým portfoliem.

Rodina kabelů 2090-CS je navržena pro práci s:

- Rodiny drivů: Kinetix 5700, Kinetix 5500
- Rodiny motorů: VPL, VPH, VPH, VPS, VPC, VPAR



Nový
iTRAK 5730



Výhody technologie nezávislých vozíků

Stroje příští generace

Historicky, pohybové systémy, byli používány s řetězi, řemeny, ozubenými koly a ostatní mechanikou.

Tyto řešení měli **limitovanou flexibilitu**, **ztráty energie** a vedly k **vysokým nákladům na údržbu**.

Benefity	Systémy nezávislých vozíků
Vyšší propustnost	Méně mechanických částí a spojení. Vyšší akcelerace (>10 g) a rychlost (>5 m/s) kombinovaná s plnou kontrolou nad tokem zajišťuje lepší propustnost výrobků
Neomezená flexibilita	Každý vozík je řízen nezávisle, to umožňuje flexibilitu a možnosti řízení jaké tradiční mechanické systémy nedokáží zajistit.
Neustálé sledování zboží/výrobků	Integrální sledování vozíků. Softwarově řízené vozíky s precizní znalostí jejich pozic eliminuje potřebu ostatních externích sledovacích zařízení a snímačů.
Lepší doba provozu	Eliminuje potřebu mechanických částí podléhajících opotřebení, jako ložiska ozubená kola, nebo řemeny. To snižuje celkové prostoje a snižuje cenu nákladů na údržbu
Kompaktnější rozměry	Technologie umožňuje kombinovat různé formáty produktů v jednom stroji, což umožňuje kompaktnější rozměr.

Tradiční systémy



Systém nezávislých vozíků



Portfolio

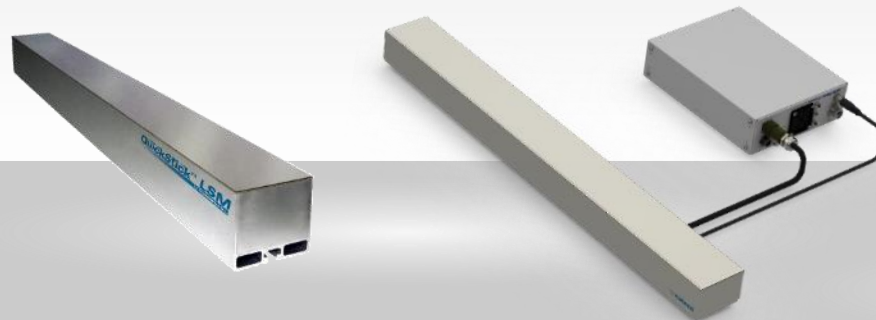
MagneMover LITE®

- Inteligentní dopravníkový systém pro nižší hmotnosti (<10kg)
- Jednoduchý design a zapojení
- Flexibilní, modulární a škálovatelný
- Jednoduché programování a kontrola až tisíců vozíků



QuickStick® QuickStick HT™

- Inteligentní pohon a řídicí systém
- Užitečné zatížení od desítek až po tisíce kilogramů
- Flexibilní, modulární a škálovatelný
- Jednoduché programování a kontrola až tisíců vozíků



Nejširší Portfólio v Průmyslu!

iTRAK®

- Inteligentní polohování a flexibilní dopravníkový systém
- Rozhodující výkon serva uzavřené smyčky
- Automatická synchronizace s ostatními osami pohybu
- Vysoká dynamika a síla



iTRAK a jeho nová platforma

Stávající generace



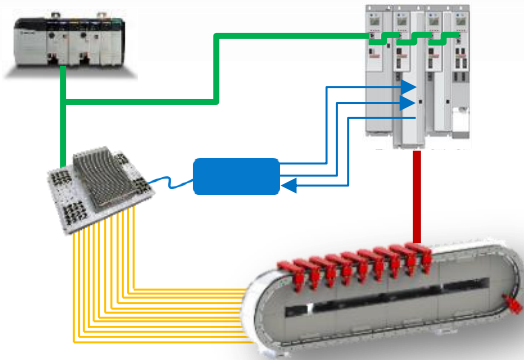
Příští generace

Nižší cena

Vyšší výkon

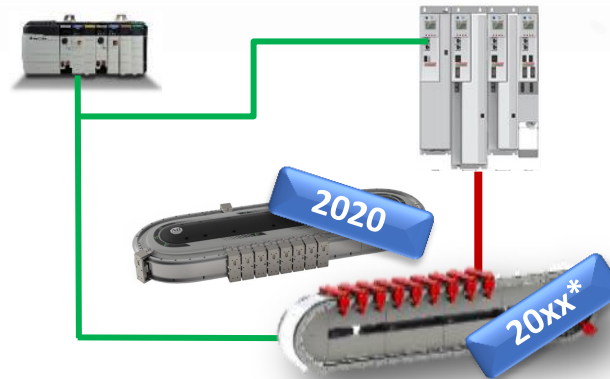
Vyšší rychlost

Vylepšená použitelnost



Moderní funkce

- Napíjecí zdroj
- Systém chování
- ETO řešení



iTRAK 57xx

- Žádná brána
- Vestavěný pohybový systém
- Vestavěná bezpečnost



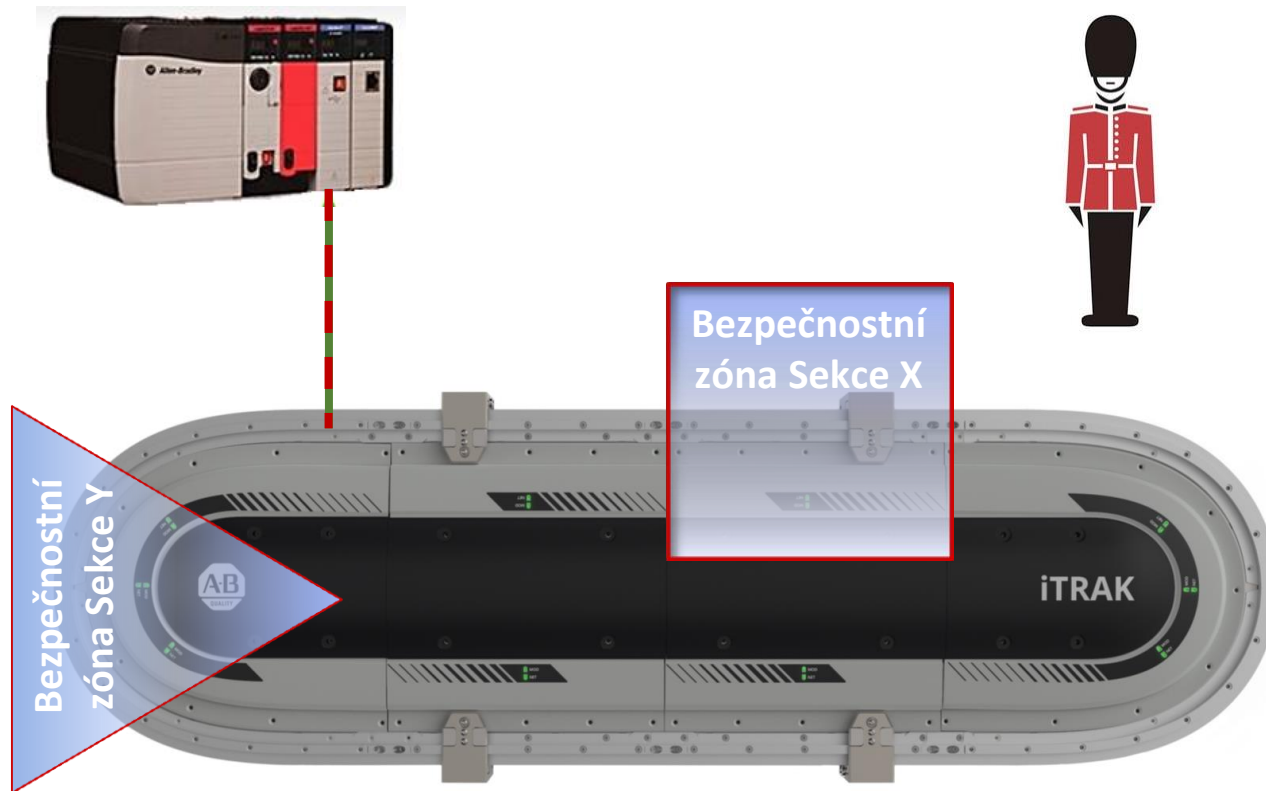
Vylepšení Logix

- Diagnostika s vysokou rychlostí
- Je to Kinetix
- iTRAK Knihovny



iTRAK 5730 – Integrovaná bezpečnost

CIP Bezpečnost



- Safe Torque Off, Stop Kategorie 0
- Safe Stop 1-t (time delay), Stop Kategorie 1
- Bezpečnost: SIL 3, PLe
- Bezpečnost pomocí sekcí, umožňuje vytvářet bezpečnostní zóny
 - Rovina je 1 CIP bezpečnostní připojení
 - Oblouk jsou 3 CIP bezpečnostní připojení
- Řízení pohybu může pokračovat i mimo bezpečnostní zónu

iTRAK 5730 Design

IP66, Nerezové kolejnice



Kompaktní Rozměr



Robustní Mechanický Design



50 mm Rozteč

ControlTech



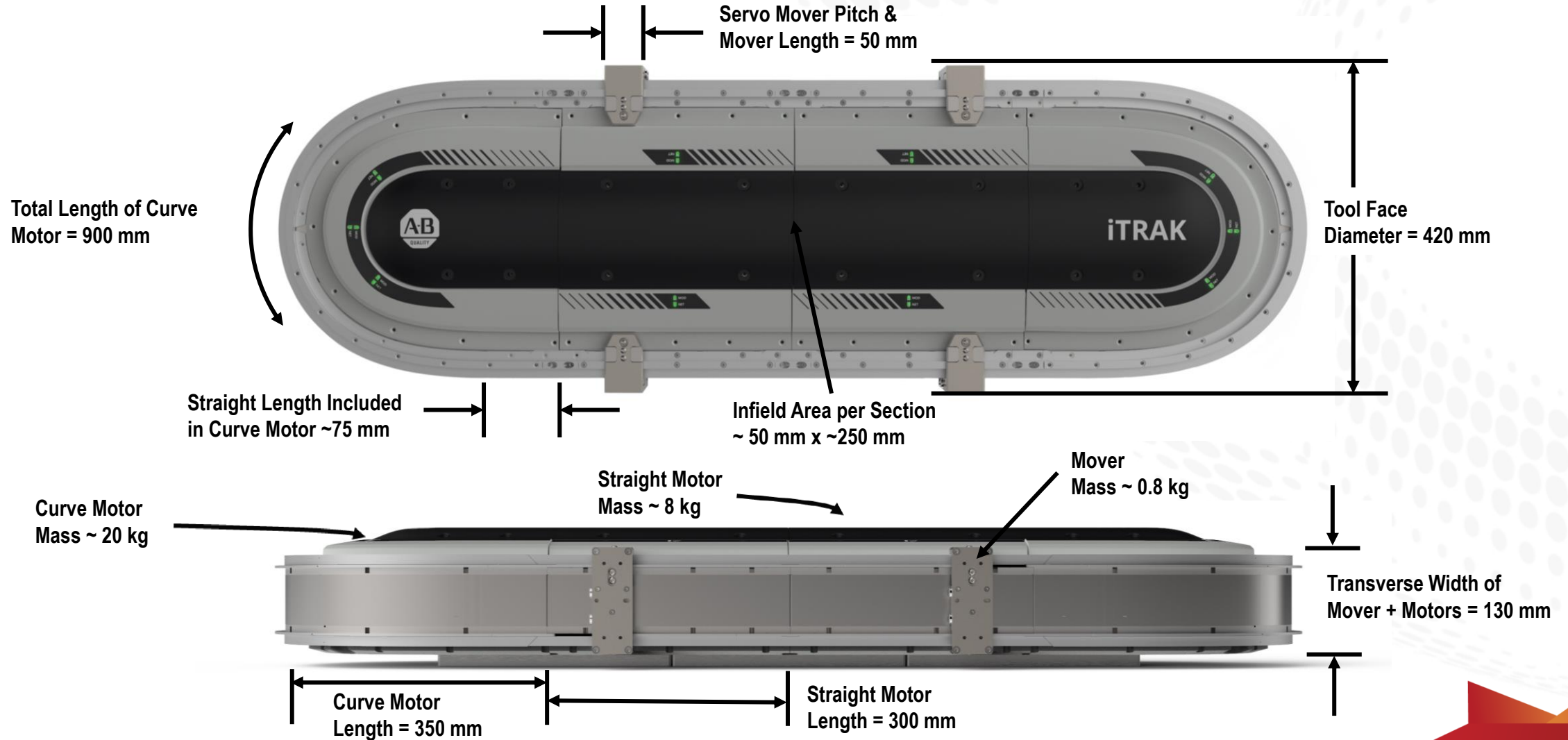
Authorised
Distributor



A ROCKWELL AUTOMATION PARTNER

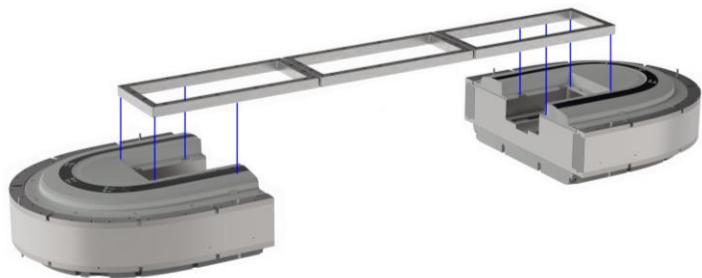
Rozměry

Sjednocuje **Kompaktní rozměr** a **Robustní Design**

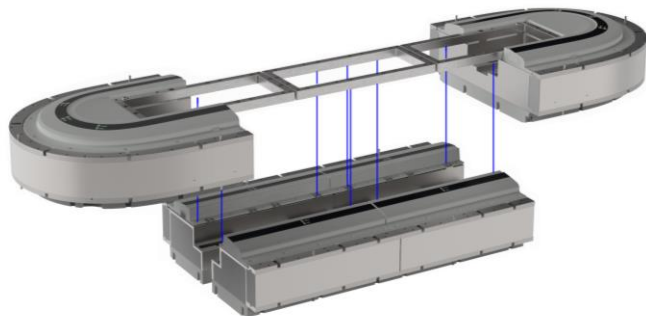


Authorised Distributor
A ROCKWELL AUTOMATION PARTNER

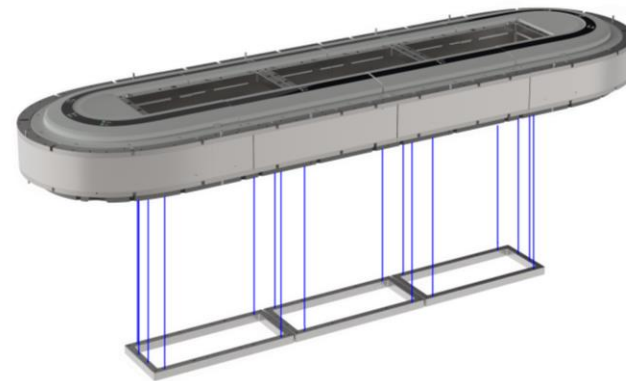
iTRAK 5730 – Jednoduché sestavení v 6-ti krocích



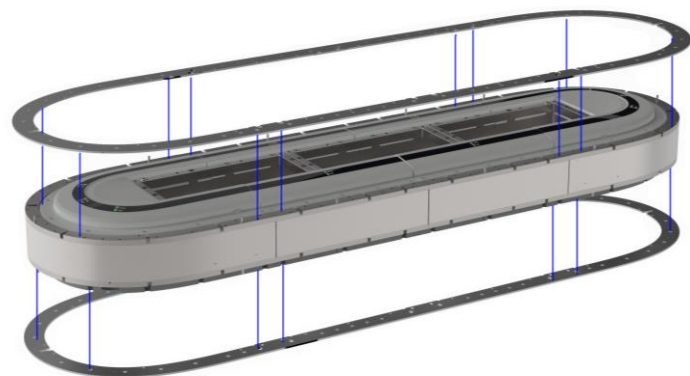
1) Zarovnejte horní podpůrné kroužky na oblouková těla



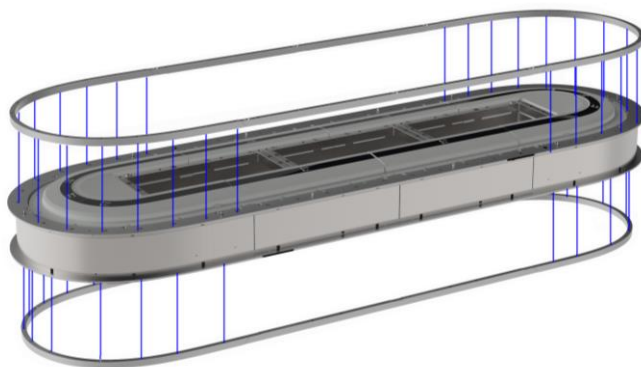
2) Zarovnejte rovné tělo na horní podpůrné kroužky



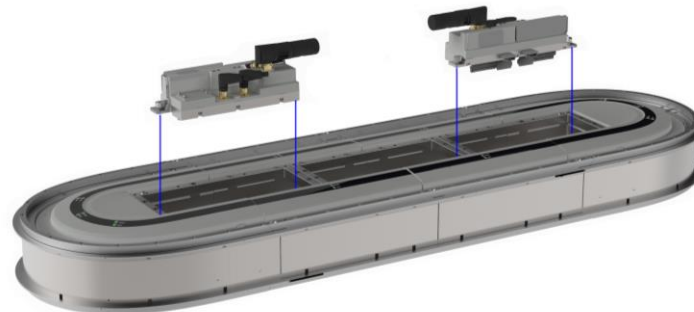
3) Připojte spodní podpůrné kroužky



4) Připojte plochou kolejnici



5) Připojte lištu



6) Vložte připojovací moduly



iTRAK 5730 Klíčové vlastnosti

Rychlost
Až 5 m/s



Síla
Špičková síla 100 N
Střední síla 39 N



Vysoký výkon
Rychlost updatů
poloh ve smyčce až
250us

CIP Bezpečnost
STO a SS1-t



**Integrovaný Pohyb po
EtherNet/IP**
Plná integrace –
Je to Kinetix!



Vozík
Rozteč 50 mm,
Nová sekvence
najíždění



Zatížení
Až do 4 kg,
Vyšší hmotnost, při
nižších rychlostech



**Máte nějaké dotazy ?
Kontaktujte mě, rád odpovím !**

ControlTech



Authorised
Distributor

A ROCKWELL AUTOMATION PARTNER

Ondřej Papp

Product manager MOTION systems & solutions

Mobile: +420 774 639 401

E-mail: opapp@controltech.cz

ControlTech s.r.o.

Ovčáry 297, 280 02 Ovčáry

www.controltech.cz



Authorise
Distributor

A ROCKWELL AUTOMATION PARTNER

